

TABLES ET ACCESSOIRES



► Dispositif de séchage DMX



Installation linéaire



Installation en angle



Chargement frontal
avec plateau de base

Applications pour la vaisselle en plastique réutilisable



Gobelets



Plateaux



Bols



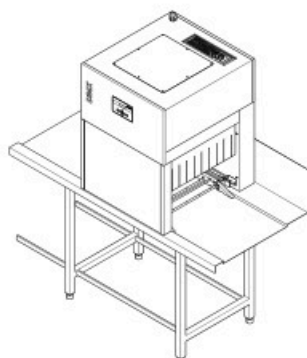
Contenants aliments

Équipement standard

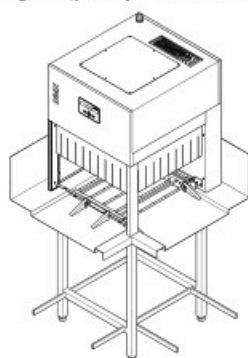
- Disponible en version à chargement frontal, linéaire et en angle
- Capteurs de température de l'air de ventilation
- Ventilateur supérieur de 4kW
- Flux d'air supplémentaire, avec filtre à graisse de 2kW
- Boîtier à double paroi en acier inoxydable avec rideaux
- Détection de panier avec démarrage automatique du cycle de séchage
- Panneau de commande avec écran
- 3 programmes : standard, ECO, multi-paniers

Type	Tension	Références	Prix [EURO]
Installation linéaire sur table avec guidage	380-415V 3N ~, 50/60Hz	705V0021	-
Installation en angle sur table avec guidage	380-415V 3N ~, 50/60Hz	705V0022	-
Chargement frontal avec plateau de base	380-415V 3N ~, 50/60Hz	705V0023	-
Installation universelle avec toutes les parois latérales, les rideaux et le plateau de base.	380-415V 3N ~, 50/60Hz	705V0024	-

Installation linéaire sur table*1
avec guide de paniers 510 mm de largeur
(pour panier 500x500 ou 500 x 600 mm)



Installation en angle sur table*1
avec guide de paniers de 510 mm
+ 610 mm de largeur (pour panier
500x500 mm) ou 50mm + 610 mm de
largeur (pour panier 500x600 mm)

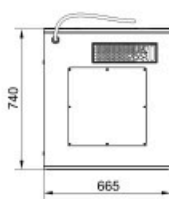
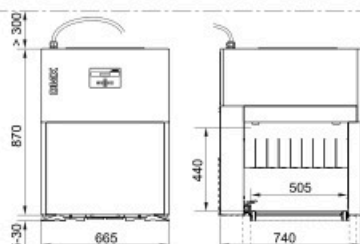


Chargement frontal avec plateau de base*1
(pour panier 500x500 ou 500x600 mm)

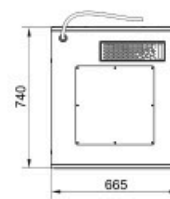
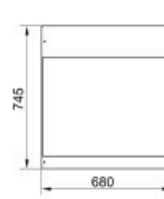
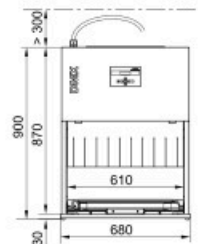


*1 Profondeur de table requise : 750 mm

Dimensions pour installation linéaire / en angle



Dimensions pour chargement frontal avec plateau de base



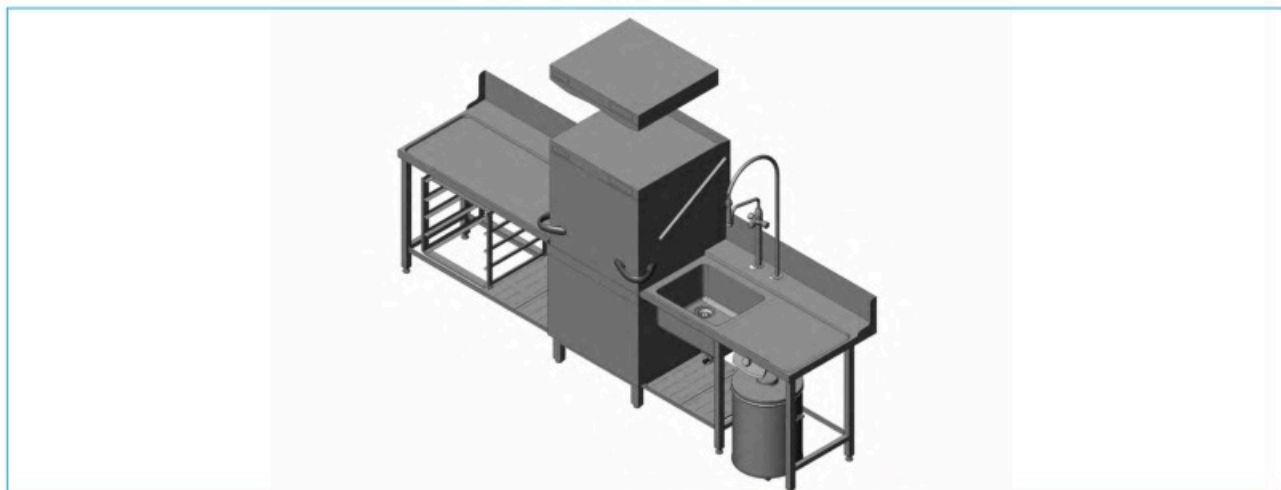
Données techniques

Données générales		
Nombre de programmes		3
Durée du Programme ECO / Standard / Multi-paniers (sans préchauffage)	[s]	300 / 120 / 120
Dimensions des paniers	[mm]	500x500 / 500x600
Poids (net / brut)	[kg]	
Chargement frontal sur plateau	[kg]	83 / 95
Installation linéaire	[kg]	72 / 84
Installation en angle	[kg]	75 / 87
Protection IP		IPX5
Pouvoir chauffant (haut)	[kW]	2x2
Pouvoir chauffant (bas)	[kW]	2
Température de séchage maximum (haut)	[°C]	75
Température de séchage maximum (bas)	[°C]	55
Emission de bruit (incertitude de la mesure 2.5 dB)	dB (A)	max. 68

Valeurs électriques			
Tension	Protection par fusibles	Puissance totale raccordée*2 max.	Section de câble
200 V 3 -, 50 / 60Hz	20A	5.0 kW	2.5 mm ²
208 V 3 -, 60Hz	20A	5.3 kW	2.5 mm ²
230 V 3 -, 50 / 60Hz	20A	6.3 kW	2.5 mm ²
380 V 3N -, 50 / 60Hz	16A	5.9 kW	2.5 mm ²
400 V 3N -, 50 / 60Hz	16A	6.4 kW	2.5 mm ²
415 V 3N -, 50 / 60Hz	16A	6.9 kW	2.5 mm ²

*2 La charge connectée réelle varie en fonction de la tension du réseau.

Entrée / Sortie standard Gamme PT - série 711



Toutes nos tables sont en inox A304. Toutes les tables d'entrée sont équipées d'un bac aux dimensions de 500 x 400 x 250 avec vanne de vidange, d'un dossier arrière anti-éclaboussures et d'une réservation pour douchette avec batterie mélangeuse. Les tables sont embouties, ce qui facilite le nettoyage et garantit une hygiène parfaite. Les tables de sortie sont également équipées d'un dossier arrière anti-éclaboussures. La profondeur standard est de 700 mm et la hauteur de travail standard s'élève à 850 mm. Sur demande, les tables sont disponibles en 800 mm de profondeur. Ces tables sont fabriquées sur demande, un délai est nécessaire à leur réalisation.

Tables d'entrée et de sortie	Dimensions [mm] (longueur x profondeur x hauteur)	Position	Bac	Référence	[EURO]
Gamme PT, embouties, surface inclinée facilitant l'évacuation	625 x 700 x 850	gauche	sans	711V0003	
			avec	711V0007	
	625 x 700 x 850	droite	sans	711V0002	
			avec	711V0014	
	625 x 700 x 850	frontale	sans	711V0008	
			avec	711V0022	
	1 200 x 700 x 850	gauche	sans	711V0006	
			avec	711V0005	
	1 200 x 700 x 850	droite	sans	711V0004	
			avec	711V0001	
	1 200 x 700 x 850	frontale	sans	711V0021	
			avec	711V0012	

Le design des tables standard avec surface inclinée (série 711) est différent du design des tables fabriquées sur mesure (série 712), ces deux séries ne peuvent pas se combiner.

Informations techniques

- **Plateau** en inox embouti, incliné vers la machine, adossé au mur
- **Table** avec guide panier
- **Dossier** 200 mm
- **Liaison** table / machine étanche
- **Bac** (table d'entrée) 500 x 400 x 250 mm, embouti sans soudure, avec vanne de vidange et large tamis
- **Châssis tubulaire** 40 x 40 mm, tout inox
- **Pieds PVC**, hauteur réglable +/- 20 mm (système d'évacuation conforme NSF)
- **Clayette basse en inox** sous la table (amovible pour un nettoyage optimal, clayette lavable en machine)

Les **tables de sortie** possèdent, à l'exception du bac et réservation pour douchette, les mêmes caractéristiques techniques.

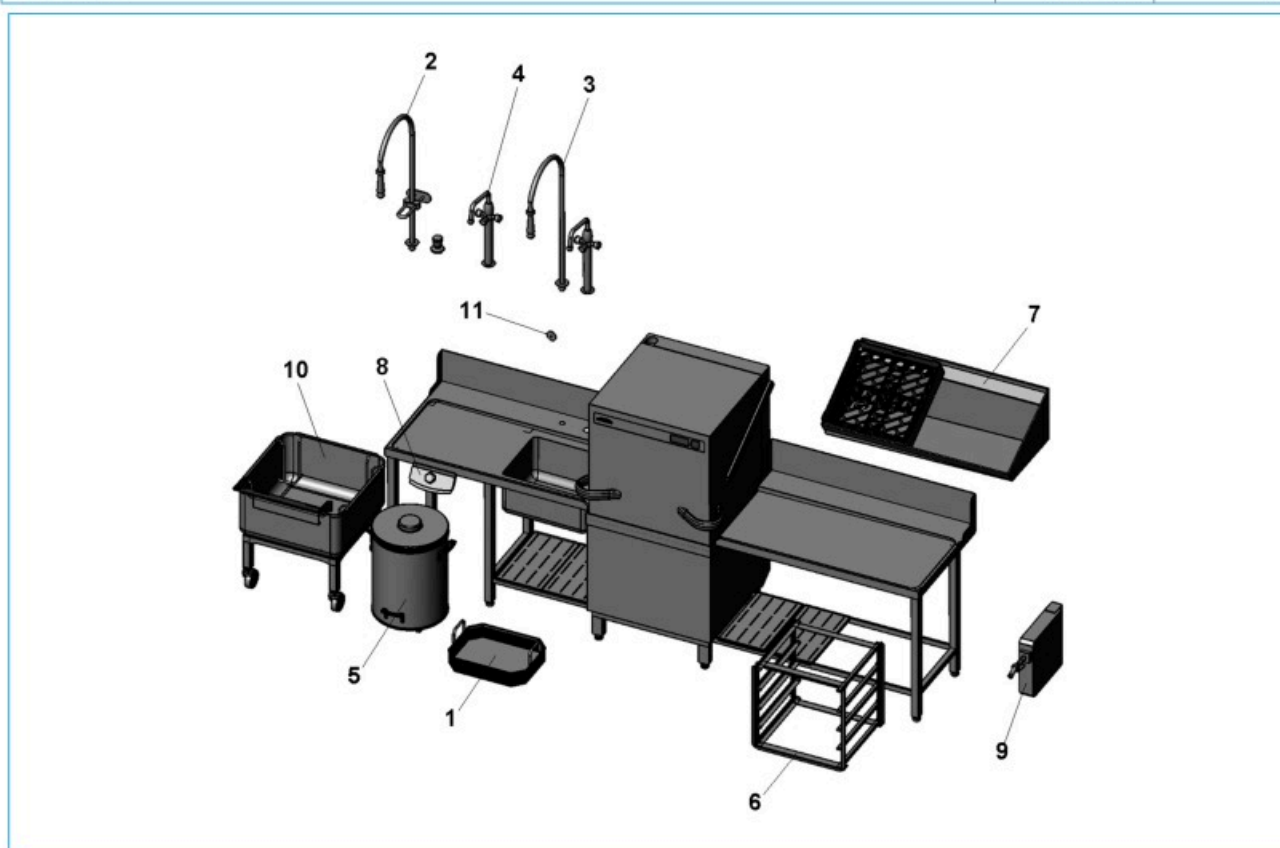
Options sans surcoût

- Hauteur de travail 900 mm
- Niche pour machine frontale
- Niche pour traitement de l'eau / poubelle
- Niche pour étagère à paniers

Accessoires Gamme PT - série 711

Tous nos bacs sont destinés à un usage professionnel et sont équipés d'une vanne de vidange et d'un tamis. Toutes les clayettes inférieures sont en inox de série. Toutes les tables standard sont équipées d'un bac avec réservation pour douchette avec mélangeur monotrou et col de cygne orientable.

Accessoires pour tables standard et tables sur mesure	Référence	[EURO]
Position selon vue ci-dessous		
1 Panier inox récupérateur de déchets pour bacs 500 x 400 x 250 mm	5527001	
2 Douchette avec robinet d'arrêt, support mural inclus (sans batterie mélangeuse)	5527023	
3 Douchette avec mélangeur monotrou, col de cygne orientable, support mural inclus	75200182	
4 Kit mélangeur monotrou 1/2" avec col de cygne orientable et plaque de renforcement, sans douchette	75201812	
5 Poubelle inox avec couvercle et socle rouleur , 60 litres, sans soudure apparente	30018522	
6 Rayonnage pour rangement 5 paniers 500 x 500 mm	75202506	
7 Etagère murale inclinée pour 2 paniers avec écoulement à gauche, sans support panier	753V0003	
7 Etagère murale inclinée pour 2 paniers avec écoulement à droite, sans support panier	753V0004	
8 Raclette à déchets	75500004	
10 Chariot trempage couverts , sur roulettes	75000317	
11 Cache	75009509	



► **Entrée / Sortie sur mesure** Gammes PT, CTR, MTR, DMX série 712

Toutes nos tables sont en inox A304. Les tables d'entrée disposent d'un bac 500 x 400 x 250 mm avec vanne de vidange, d'un dossier anti-éclaboussures et d'une réservation pour douchette avec batterie mélangeuse. Leur conception emboutie facilite le nettoyage et garantit une hygiène optimale. Les tables de sortie sont également dotées d'un dossier arrière. Profondeur standard : 750 mm. Hauteur de travail : 850 mm pour les tables PT (900 mm en option) et 900 mm pour les modèles CTR/MTR.

Table d'entrée	Dimensions [mm] (longueur x profondeur x hauteur)	Position	Bac	Référence	[EURO]
Gamme PT 	625 x 750 x 850	gauche	sans / avec	712V0057 / 712V0060	1 469 /
	625 x 750 x 850	droite	sans / avec	712V0058 / 712V0061	1 469 /
	625 x 750 x 850	frontale	sans / avec	712V0059 / 712V0062	1 469 /
	1 200 x 750 x 850	gauche	sans / avec	712V0019 / 712V0017	1 993 /
	1 200 x 750 x 850	droite	sans / avec	712V0020 / 712V0018	1 993 /
	1 200 x 750 x 850	frontale	sans / avec	712V0030 / 712V0029	1 993 /
	1 700 x 750 x 850	gauche	sans / avec	712V0023 / 712V0021	2 406 /
	1 700 x 750 x 850	droite	sans / avec	712V0024 / 712V0022	2 406 /
	1 700 x 750 x 850	frontale	sans / avec	712V0032 / 712V0031	2 406 /

Table d'entrée pour entrée en angle	Dimensions [mm] (longueur x profondeur x hauteur)	Position	Bac	Référence	[EURO]
Gammes CTR et MTR 	850 x 750 x 900	entrée en angle à gauche CTR, MTR*	sans	712V0204	
	850 x 750 x 900	entrée en angle à droite CTR, MTR*	sans	712V0205	
	2 005 x 750 x 900	entrée en angle à gauche, MTR*	avec	712V0049	
	2 005 x 750 x 900	entrée en angle à droite, MTR*	avec	712V0050	
	2 505 x 750 x 900	entrée en angle à gauche, MTR*	avec	712V0051	
	2 505 x 750 x 900	entrée en angle à droite, MTR*	avec	712V0052	

* Ces mesures comprennent la table d'entrée en angle d'une longueur de 805 mm

Informations techniques

- **Plateau** en inox, bord relevé avec double pli, adossé au mur
- **Table** avec guide panier et surface inclinée pour l'évacuation des eaux résiduelles vers la machine
- **Dosseret** 300 mm
- **Liaison table / machine** étanche
- **Bacs** (table d'entrée) 500 x 400 x 250 mm, emboutis sans soudure, avec vanne de vidange et large tamis
- **Châssis tubulaire** 40 x 40 mm, tout inox
- **Pieds PVC**, hauteur réglable +/- 20 mm (système d'évacuation conforme NSF)
- **Clayette basse en inox** sous la table (amovible pour un nettoyage optimal, clayette lavable en machine)

Options sans surcoût

- Hauteur de travail 900 mm / 850 mm
- Niches selon données sur site

Accessoires Gamme PT, CTR, MTR, DMX - série 712

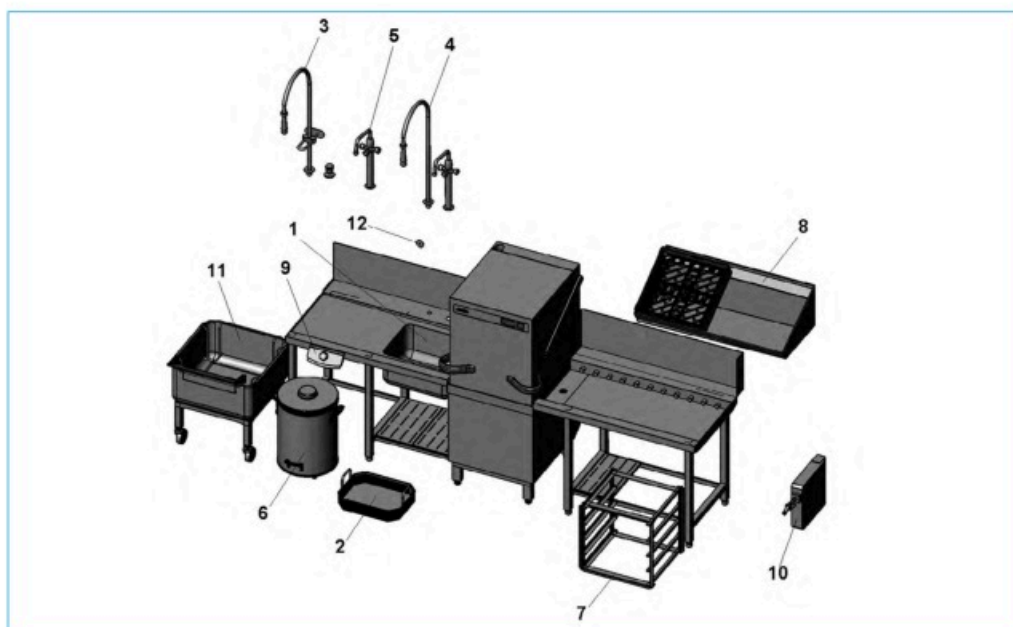
Dimensions sur mesure pour tables d'entrée et de sortie		[EURO]
	Prix de base jusqu'à _ mm - sans bac Supplément pour tout 100 mm commencé	
Largeur spéciale (prix par table)	751 - 800 mm 801 - 900 mm 901 - 1 000 mm 1 001 - 1 060 mm	sur demande

Plus d'options sur demande.

Les tables, bacs, douchettes, clayettes, hauteurs de travail et accessoires sur mesure sont disponibles sur demande.

Toutes nos tables sont en inox A304. Toutes les tables d'entrée sont équipées d'un bac aux dimensions de 500 x 250 avec vanne de vidange, d'un dossier arrière anti-éclaboussures et d'une réservation pour douchette avec batterie mélangeuse.

Accessoires pour tables standard et tables sur mesure	Référence	
Position selon vue ci-dessous		
1 Bac 400 x 400 x 250 mm	BE_05	-
1 Bac 500 x 400 x 250 mm	BE_10	-
1 Bac 600 x 400 x 300 mm	BE_12	-
2 Panier inox récupérateur de déchets pour les bacs 500 x 400 x 250 mm	5527001	-
3 Douchette avec robinet d'arrêt, support mural inclus (sans batterie mélangeuse)	5527023	-
4 Douchette avec mélangeur monotrou, col de cygne orientable, support mural inclus	75200182	-
5 Kit mélangeur monotrou 1/2" avec col de cygne orientable et plaque de renforcement, sans douchette	75201812	-
6 Poubelle inox avec couvercle et socle rouleur , 60 litres, sans soudure apparente	30018522	-
7 Rayonnage pour rangement 5 paniers 500 x 500 mm	75202506	-
8 Etagère murale inclinée pour 2 paniers avec écoulement à gauche, sans support panier	753V0003	-
8 Etagère murale inclinée pour 2 paniers avec écoulement à droite, sans support panier	753V0004	-
9 Raclette à déchets	75500004	-
10 Tuyau et douchette montés sur enrouleur automatique	30022516	-
11 Chariot trempage couverts , sur roulettes	75000317	-
12 Cache afin de masquer une perforation qui aurait été faite pour une douchette ou une batterie mélangeuse	75009509	-



► Tables à rouleaux entrée / sortie Gamme CTR, MTR, DMX - série 735



Les tables de sortie à rouleaux disposent d'une surface inclinée vers le système d'évacuation et de pieds réglables en hauteur. Trois versions sont proposées : raccordement direct à la machine, raccordement à la courbe à 90° (dans les deux cas avec pieds à hauteur réglable) ou raccordement courbe à 180° (version pivotante).

Tables de sortie à rouleaux	Dimensions [mm] (longueur x profondeur x hauteur)	Capacité paniers		Position	Référence	[EURO]
CTR	1 200 x 650 x 900	2		gauche	735V0003	3 126
				droite	735V0006	3 126
	1 700 x 650 x 900	3		gauche	735V0001	4 339
				droite	735V0002	4 339
	2 200 x 650 x 900	4		gauche	735V0031	5 553
				droite	735V0019	5 553
	1 200 x 650 x 900	2	sur roulettes	gauche	735V0007	3 930
				droite	735V0009	3 930
	1 700 x 650 x 900	3	sur roulettes	gauche	735V0011	5 143
				droite	735V0012	5 143
2 200 x 650 x 900	4	sur roulettes	gauche	sur demande	6 357	
			droite	735V0033	6 357	

Tables de sortie à rouleaux	Dimensions [mm] (longueur x profondeur x hauteur)	Capacité paniers		Position	Référence	[EURO]
MTR	1 200 x 650 x 900	2		gauche	735V0017	
				droite	735V0008	
	1 700 x 650 x 900	3		gauche	735V0013	
				droite	735V0014	
	2 200 x 650 x 900	4		gauche	735V0032	
				droite	735V0029	
	1 200 x 650 x 900	2	sur roulettes	gauche	735V0007	
				droite	735V0009	
	1 700 x 650 x 900	3	sur roulettes	gauche	735V0011	
				droite	735V0012	
2 200 x 650 x 900	4	sur roulettes	gauche	sur demande		
			droite	735V0033		

Plus d'options et dimensions sur demande.

Les tables, bacs, douchettes, clayettes, hauteurs de travail et accessoires sur mesure sont disponibles sur demande.

▶ Tables à rouleaux entrée / sortie

Gamme CTR, MTR - série 735

Tablette de jonction pour tables à rouleaux	Dimensions [mm] (longueur)	Référence	[EURO]
CTR / MTR	1 200	75203364	
Profondeur de table 750 mm	1 700	75203244	
(table à rouleaux avec tablette de jonction)	2 200	75203370	
	2 700	75203295	

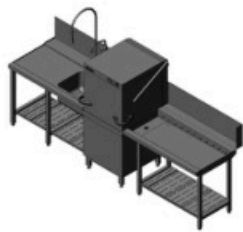
Informations techniques

- **Table inox** avec surface inclinée pour l'évacuation des eaux résiduelles
- **Point d'évacuation** raccordé au collecteur de vidange de la machine ou à la courbe
- **Mini rouleaux** en PVC pour faciliter l'avancement des casiers et permettre un nettoyage aisé de la table
- **Fin de course** en bout de table pour stopper l'entraînement du lave-vaisselle à avancement automatique
- **Châssis tubulaire** 40 x 40 mm, tout inox
- **Pieds PVC**, hauteur réglable +/- 20 mm (système d'évacuation conforme NSF)
- **Rouleaux** permettant de faire pivoter la table de sortie à rouleaux de 180°
- **Clayette basse** en inox sous la table (amovible pour un nettoyage optimal, clayette lavable en machine)
- **Tablette de jonction** pour installation linéaire G-D ou D-G en tôle, boulonnée aux mini-rouleaux

Accessoires pour tables à rouleaux

	Référence	[EURO]
Dosseret anti-éclaboussures arrière	75005046	
Bord anti-ruissellement avant	75005049	

Gamme PT, DMX - série 735

Tables de sortie à rouleaux	Dimensions [mm] (longueur x profondeur x hauteur)	Capacité paniers	Position	Référence	[EURO]
Gamme PT 	1 200 x 750 x 850	2	Table de sortie à rouleaux frontale (tablette de jonction et clayettes incluses)	735V9999	
	1 200 x 750 x 850	2	Table de sortie à rouleaux gauche (tablette de jonction et clayettes incluses)	735V9999	
	1 200 x 750 x 850	2	Table de sortie à rouleaux droite (tablette de jonction et clayettes incluses)	735V9999	

Informations techniques

- **Table inox** avec surface inclinée pour l'évacuation des eaux résiduelles
- **Point d'évacuation** raccordé au collecteur de vidange de la machine ou à la courbe
- **Mini rouleaux** en PVC pour faciliter l'avancement des casiers et permettre un nettoyage aisé de la table
- **Châssis tubulaire** 40 x 40 mm, tout inox
- **Pieds PVC**, hauteur réglable +/- 20 mm (système d'évacuation conforme NSF)
- **Clayette basse** en inox sous la table (amovible pour un nettoyage optimal, clayette lavable en machine)
- **Tablette de jonction** pour installation linéaire G-D ou D-G en tôle, boulonnée au mini-rouleaux

Options

- Hauteur de travail 900 mm

Dimensions sur mesure et niches possibles sur demande.

► Courbes motorisées entrée / sortie CTR - série 765



Courbes mécanisées	Dimensions [mm] (Longueur x Profondeur x Hauteur)	Installation	Référence	[EURO]
Courbe 90°	795 x 795 x 900	90°, G-D, D-G	765V0001	
Kit de raccordement pour version à 180°	-	180°, G-D, D-G	75004357	

Informations techniques

- **Châssis tubulaire** 40 x 40 mm, tout inox
- **Pieds PVC**, hauteur réglable +/- 20 mm (système d'évacuation conforme NSF)
- **Avancement** par poignée de transport
- **Avancement** mécanique lié à celui de la machine
- **La version à 180°** comprend 2 courbes mécanisées 90° plus kit de raccordement (indépendamment du se d'avancement)
- **La courbe mécanisée** peut être installée aussi bien en entrée qu'en sortie.

CTR, MTR - série 766-767



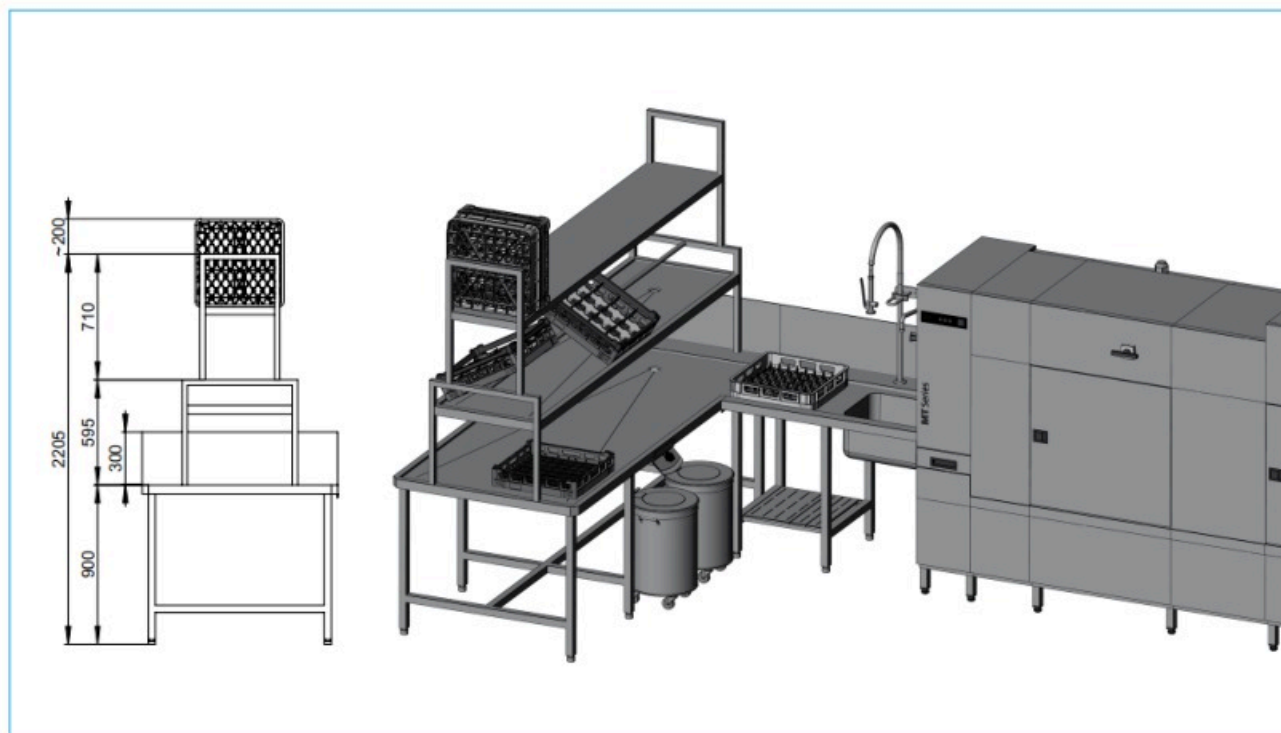
Les **courbes motorisées** sont disponibles en 90° et 180°. Pour la gamme CTR, elles ne peuvent être installées qu'en sortie machine. Pour la gamme MTR, elles peuvent également être installées à l'entrée de la machine. Avancement des paniers par chaîne à osselets.

Courbes motorisées	Dimensions [mm] (Longueur x Profondeur x Hauteur)	Installation	Référence	[EURO]
Courbe 90° gauche	795 x 795 x 900	90°, G-D	766V9999	
Courbe 90° droite	795 x 795 x 900	90°, D-G	766V9999	
Courbe 180° gauche	1 450 x 795 x 900	180°, G-D	767V9999	
Courbe 180° droite	1 450 x 795 x 900	180°, D-G	767V9999	

Informations techniques

- **Fond incurvé** en inox A304 avec point de vidange
- **Point d'évacuation** raccordé au collecteur de vidange de la machine
- **Châssis tubulaire** 40 x 40 mm, tout inox
- **Pieds PVC**, hauteur réglable +/- 20 mm (système d'évacuation conforme NSF)
- **Tablette de jonction** pour installation linéaire G-D ou D-G
- **Avancement** par chaîne à osselets
- **Alimentation électrique** asservie à la machine. Puissance de raccordement 0,2 kW, 400V3N-, 50Hz

Tables de dépose et de tri Concept complet gammes PT, CTR, MTR série 740-741



Un concept complet se compose d'un plan de dépose ou d'une table de tri ainsi que d'une table d'entrée machine avec les équipements suivants :

- Sous le plan de travail peuvent se loger une poubelle mobile, un chariot trempage couverts, des étagères pour paniers ainsi que le traitement de l'eau.

Informations techniques

- **Plateaux** en inox de 15/10
- **Table de dépose, de tri et d'entrée** disposant d'une surface inclinée avec bords relevés sur toute la périphérie
- **Tables** boulonnées (en option : soudées sans joints)
- **Dosseret** 300 mm
- **Zone de dépose et de tri** avec écoulement DN 40
- **Châssis tubulaire** 40 x 40 mm, tout inox
- **Rehausse table de dépose et de tri** avec soudures résistantes
- **Bac poli intérieur et extérieur** 500 x 400 x 250 mm, soudé à la table d'entrée, avec vanne de vidange et large tamis
- **Etagère inclinée pour dépose de verres** en inox de 15/10, avec fond incurvé, bords relevés sur toute la périphérie et point d'évacuation
- **Etagère de stockage pour les paniers vides** en inox de 15/10
- **Etagère inclinée** avec soudure résistante en inox
- **Hauteur totale** de l'équipement 2 155 - 2 205 mm
- **Hauteur de travail** 850 mm / 900 mm

Désignation	Signification
G-D	Installation de gauche à droite (en se plaçant face à l'équipement)
D-G	Installation de droite à gauche (en se plaçant face à l'équipement)
Frontale	Table avant, sans rebord pour tablette de jonction (gamme PT)
Entrée en angle	Table prévue pour entrée en angle (gamme MTR)

Prix uniquement sur demande.

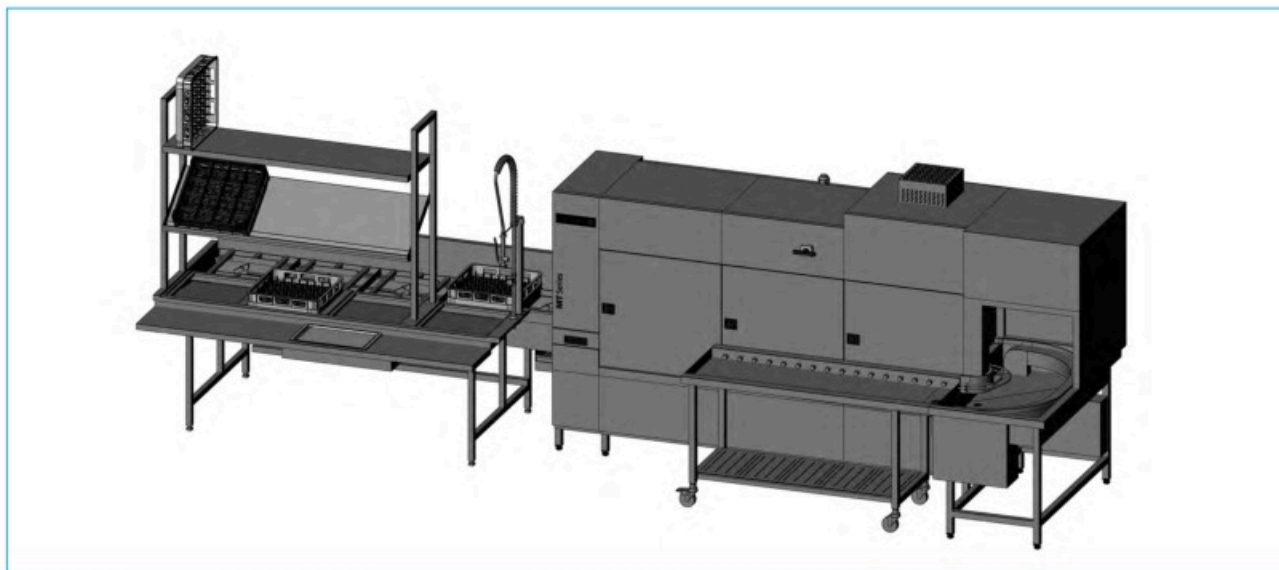
Dimensions sur mesure possibles sur demande.

Les tables d'entrée et de sortie sont boulonnées en standard.

Pour toute commande de table soudée, veuillez à respecter les côtes sur site.

► Unités de tri CTR / MTR

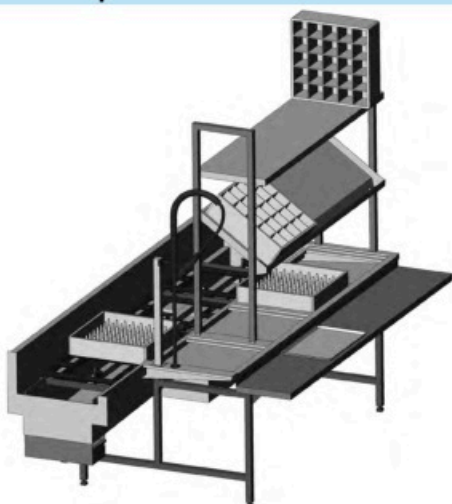
Station de dépose standard - avec avancement automatique des casiers



Prix uniquement sur demande.

Les unités de tri sont disponibles en deux versions : pour un retour manuel ou automatique de la vaisselle par convoyeur à plateaux.

Station de dépose standard



Surface de dépose plateaux

Zone de stockage pour 3 à 6 paniers

Etagère inclinée pour 2 à 5 paniers

Etagère de stockage pour les paniers vides

Entraînement mécanisé

- Cadre d'entraînement, largeur 554 mm
- Avancement des paniers par crémaillère à loquets PVC
- Entraînement moteur triphasé avec limiteur de couple
- Support paniers sur rouleaux inox, amovibles
- Surface inclinée de 2,1% pour empêcher l'accumulation des déchets devant les tiroirs avec vidange 2"

Commande et alimentation électrique : asservies à la machine

Raccordement : 3 x 400 V ; 0,25 kW

Options : • Douchette avec robinet d'arrêt

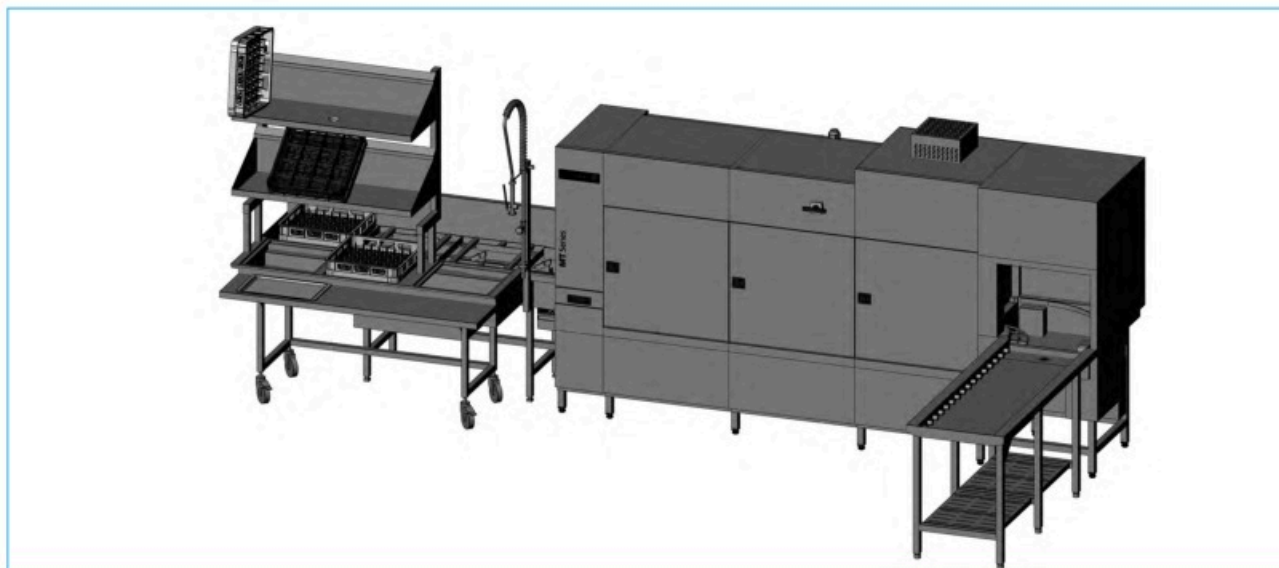
• Enrouleur automatique

Prix uniquement sur demande.

Dimensions sur mesure possibles sur demande.

Unités de tri CTR / MTR

Station de dépose « confort » - avec avancement automatique des casiers



La surface de ces équipements est inclinée vers le panier à déchets.

Dans la partie avant, différentes sections sont prévues pour accueillir des paniers. Tous les éléments sont facilement amovibles et la surface inclinée facilite le nettoyage et garantit une hygiène parfaite.

Des étagères pour le tri et le stockage des paniers vides peuvent être ajoutées à l'équipement de base.

Le transport des paniers vers la machine s'effectue à l'arrière de la station de lavage. La station de dépose peut être raccordée directement à la machine ou à la courbe (90° ou 180°).

Prix uniquement sur demande.

Unité de tri disponible uniquement pour un retour manuel de la vaisselle.

Station de dépose « confort »



La partie avant est équipée de roulettes, permettant ainsi d'avoir accès à l'entraînement mécanisé situé à l'arrière et de garantir un nettoyage impeccable.

Éléments sur roulettes

- Surface de dépose de plateaux
- Zone de stockage pour 3 à 6 paniers
- Étagère inclinée pour 2 à 5 paniers
- Étagère de stockage pour les paniers vides

Éléments fixes

Avancement mécanisé

- Cadre d'entraînement, largeur 554 mm
- Avancement des paniers par crémaillère à loquets PVC
- Entraînement moteur triphasé avec limiteur de couple
- Support paniers sur rouleaux inox, amovibles

Commande et alimentation électrique : asservies à la machine

Raccordement : 3 x 400 V ; 0,25 kW

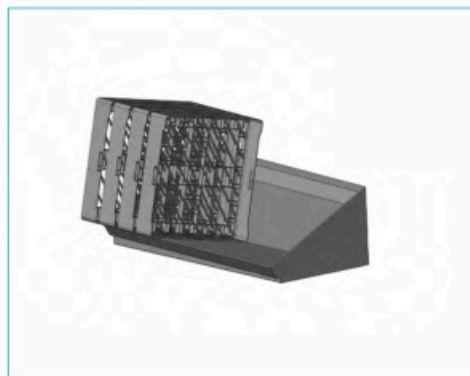
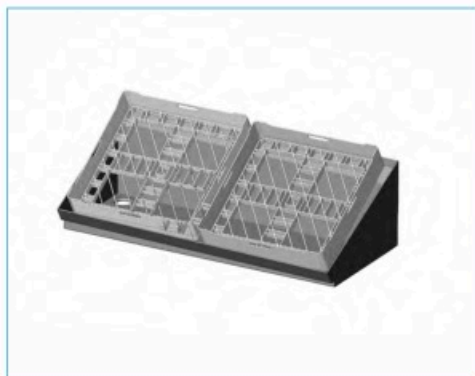
- | | |
|-----------|--------------------------|
| Options : | • Chariot de trempage |
| couverts | • Douchette avec robinet |
| d'arrêt | • Enrouleur automatique |

Prix uniquement sur demande.

Dimensions sur mesure possibles sur demande.

▶ Etagères

Étagères murales inclinées pour paniers



Les étagères murales inclinées présentent une double utilité. Avant le lavage, les paniers peuvent être stockés de manière inclinée afin que soient triés de façon ergonomique les tasses, verres et coupelles. Après le service, ces mêmes étagères permettent de ranger les paniers positionnés de chant en offrant un gain de place appréciable.

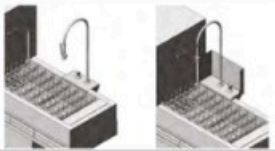
Etagère murale inclinée	Dimensions [mm] (largeur x profondeur x hauteur)	Capacité paniers	Position de l'écoulement	Support panier	Référence	[EURO]
Écoulement gauche	550 x 499 x 345	1	gauche	sans	753V0001	
Écoulement droite	550 x 499 x 345	1	droite	sans	753V0002	
Écoulement gauche	1100 x 499 x 345	2	gauche	sans	753V0003	
Écoulement droite	1100 x 499 x 345	2	droite	sans	753V0004	
Écoulement gauche	1600 x 499 x 345	3	gauche	sans	753V0005	
Écoulement droite	1600 x 499 x 345	3	droite	sans	753V0006	
Écoulement gauche	2100 x 499 x 345	4	gauche	sans	753V0007	
Écoulement droite	2100 x 499 x 345	4	droite	sans	753V0008	
Écoulement gauche	550 x 499 x 345	1	gauche	avec	753V0009	
Écoulement droite	550 x 499 x 345	1	droite	avec	753V0010	
Écoulement gauche	1100 x 499 x 345	2	gauche	avec	753V0011	
Écoulement droite	1100 x 499 x 345	2	droite	avec	753V0012	
Écoulement gauche	1600 x 499 x 345	3	gauche	avec	753V0013	
Écoulement droite	1600 x 499 x 345	3	droite	avec	753V0014	
Écoulement gauche	2100 x 499 x 345	4	gauche	avec	753V0015	
Écoulement droite	2100 x 499 x 345	4	droite	avec	753V0016	

Options	Référence
Maintien panier afin de sécuriser les paniers dans l'étagère	75203238

Informations techniques : dimensions [mm] (longueur x profondeur x hauteur)	
	• Bord entièrement soudé en inox 1,5 mm
	• Surface de rangement pour paniers inclinée pour faciliter l'évacuation, avec écoulement
	• Profilé mural pour montage
	• Accroche verrouillée garantissant tout risque de décrochage
	• Visserie cachée - nettoyage parfait
	• Support panier pour un positionnement optimal des paniers

Kit console pour douche

Installation possible d'un kit console pour douche sur la zone de chargement MTF


Console pour douche	Description	Référence	[EURO]
	Kit console sans dossier anti-éclaboussures* (indépendamment du sens d'avancement)	71003422	
	Kit console avec dossier anti-éclaboussures* (gauche-droite)	71003414	
	Kit console avec dossier anti-éclaboussures* (droite-gauche)	71003417	


* La douche n'est pas inclus dans le kit

Chariots

Chariot porte-paniers / chariot / chariot à plateaux

Chariots porte-paniers avec / sans poignée	Référence	[EURO]
Chariot porte-paniers sans poignée	3602252	
Chariot porte-paniers avec poignée	3602251	
Capot pour stockage de paniers ou de vaisselle	3602253	
	Informations techniques	
	<ul style="list-style-type: none"> • Capacité de charge [kg] • Dimensions [mm] (largeur x profondeur x hauteur) x x • Hauteur avec poignée [mm] • Pour paniers empilables 500 x 500 mm (taille L) avec égouttoir PVC • 4 roulettes pivotantes à roulement à billes 	

Chariot à verres	Dimensions [mm] (largeur x profondeur x hauteur)	Référence	[EURO]
Pour trier les verres ou la petite vaisselle dans des paniers	1135 x 615 x 900	75202580	
	Informations techniques		
	<ul style="list-style-type: none"> • Ensemble en inox avec soudures continues • Egouttoir en 3 parties, amovible • 4 roulettes pivotantes Ø 125 mm, dont 2 avec frein • Capacité : 2 paniers de 500 x 500 mm (taille L) • Surface inclinée avec écoulement et vanne 1/4 de tour 		

Raclette à déchets	Dimensions [mm]	Référence	[EURO]
	Permet de retirer les restes alimentaires des assiettes. Peut se fixer à une table de tri, une table d'entrée ou une table de travail.	755	304
	largeur 250		