

DISPOSITIFS DE TRAITEMENT DE L'EAU

Pour parvenir à un résultat de lavage parfait, la qualité de l'eau est cruciale : choisissez un système de traitement de l'eau optimisé pour la qualité de votre eau.



► Adoucisseurs



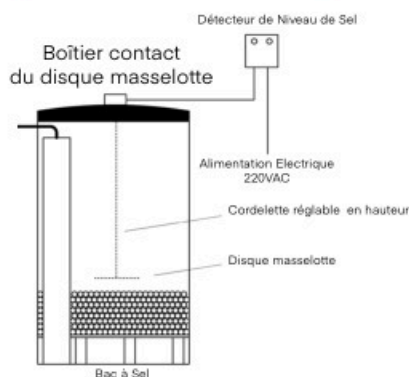
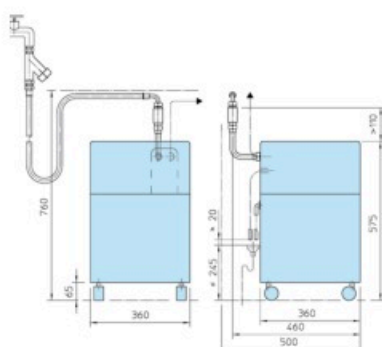
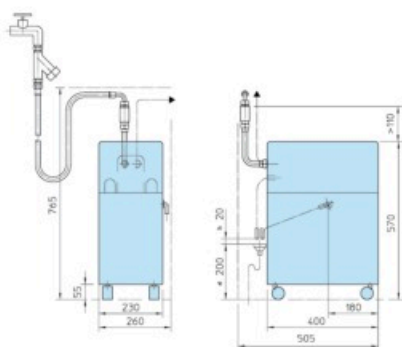
MonoMatik 3



DuoMatik 3



Bibloc Compact



Adoucisseurs	Référence	[EURO]
L'eau traitée est libérée de toute substance génératrice de calcaire. Pour des eaux dont la dureté est > 7°TH		
MonoMatik 3* Température de l'eau d'alimentation jusqu'à 50°C, pression dynamique 1.5 à 6 bars, MonoMatik 3, bonbonne en fibre de verre, bac à sel et couvercle PVC. Régénération volumétrique, démarrage de la régénération par débit volumétrique.	20000826	1 602
DuoMatik 3* Température de l'eau d'alimentation jusqu'à 50°C, pression dynamique 2.5 à 6 bars, bonbonne en fibre de verre, bac à sel et couvercle PVC. Régénération volumétrique, démarrage de la régénération par débit volumétrique, garantie de deux ans incluse.	20000932	3 373
Bibloc Compact Adoucisseur bi-bloc compact, température de l'eau d'alimentation jusqu'à 35°C, pression dynamique 1.5 à 6 bars, 2x4,5L de résine, dimensions : H 495 mm L 230 mm P 480 mm, temps de régénération 11 min, bac à sel capacité : 8kg	20006716	1 732
Adoucisseur volumétrique avec bac à sel de 45 kg 2x11L de résine, dimensions : H 584 mm L 432 mm P 203 mm, température de l'eau d'alimentation jusqu'à 35°C, pression dynamique de 2.7 à 8,6 bars, débit à 1 bar de pression : 30,3 l/min, temps de régénération 11 min, consommation d'eau pendant la régénération 26,5L, bac à sel capacité 45 kg : H 600 mm Ø 480 mm (passe sous une table).	20006433	1 970
Adoucisseur volumétrique avec bac à sel de 113 kg 2x11L de résine, dimensions : H 584 mm L 432 mm P 203 mm, température de l'eau d'alimentation jusqu'à 35°C, pression dynamique de 2.7 à 8,6 bars, débit à 1 bar de pression 30,3 l/min, temps de régénération 11 min, consommation d'eau pendant la régénération 26,5L, bac à sel capacité 113kg : H 920mm Ø 480mm.	20006434	1 970
Kit WSE	5101464	125

* Pour une utilisation conforme aux normes DIN, l'utilisation d'un kit WSE MonoMatik ou d'un kit DuoMatik est obligatoire. Le kit WSE est un disconnecteur avec mise à l'air libre selon les normes DIN EN 1717 et DIN 1988-4. Les instructions d'installation et de mise en service sur site doivent être respectées. L'utilisation d'un filtre sédiment 9" 3/4 en 25 microns est préconisée

Détecteur niveau de sel	Référence	[EURO]
Capteur niveau de sel avec alarme	30012934	



Adoucisseur volumétrique avec bac à sel

► Osroseurs AT Excellence et RoMatik Compact



AT Excellence-S



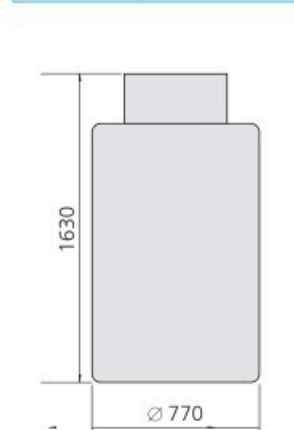
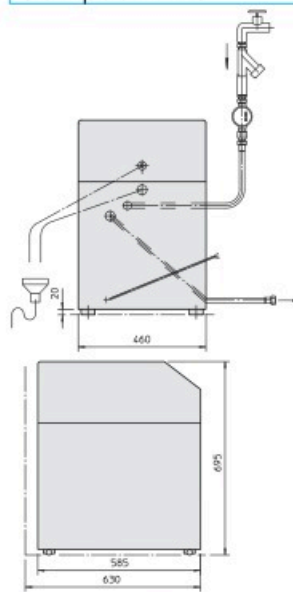
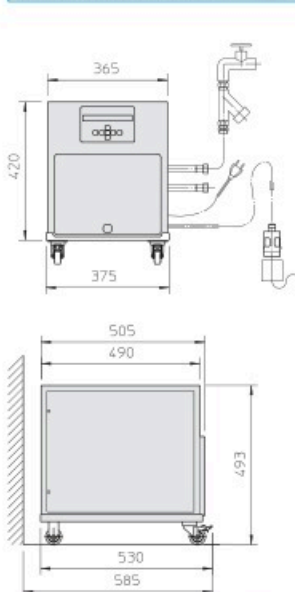
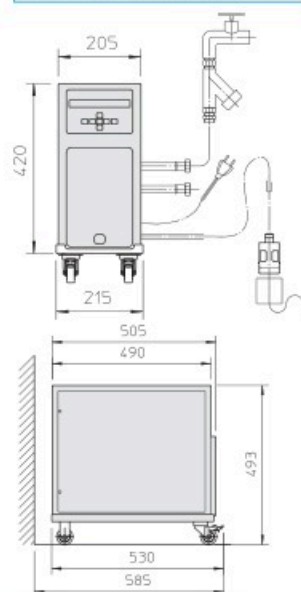
AT Excellence-M



Compact 2 / 3



RO Compact 3-450



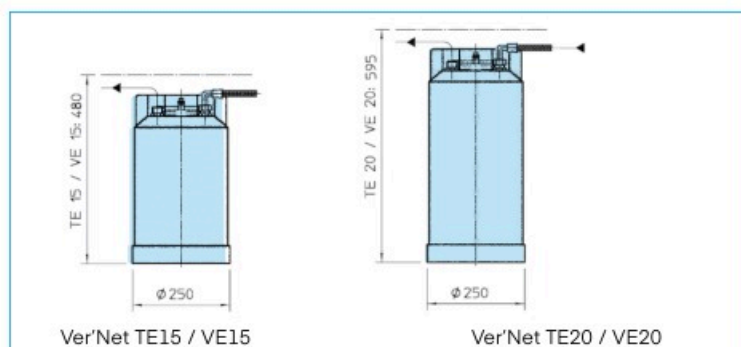
Chassis à roulettes
en option.
Voir page 64

Données techniques	AT Excellence-S	AT Excellence-M	RO Compact 3-450	Compact 2	Compact 3
Largeur					
- sans roulettes [mm]	205	365	770	460	460
- avec roulettes [mm]	215	375	-	-	-
Profondeur					
- sans roulettes [mm]	505	505	770	585	585
- avec roulettes [mm]	530	530	-	-	-
Hauteur					
- sans roulettes [mm]	420	420	1630	695	695
- avec roulettes [mm]	493	493	-	-	-
Température de l'eau brute d'alimentation [°C]	max. +35	max. +35	max. +25	max. +25	max. +25
Débit de perméat [l / h]	min. 90	min. 180	500*1	300*1	500*1
Dureté de l'eau brute maxi [°dH]	0	0	0	0	0
Adoucisseur en amont	obligatoire	obligatoire	obligatoire	obligatoire	obligatoire
Raccordement électrique [V/Hz/A]	200 V – 240 V, N-, 50 Hz/1.4 A – 2.0 A 200 V – 240 V, N-, 60 Hz/1.4 A – 1.5 A	200 V – 240 V, N-, 50 Hz/2.9 A – 4.0 A 200 V – 240 V, N-, 60 Hz/2.7 A – 3.0 A	230, 50-10	230, 50-60, 10	230, 50-60, 10
Valeurs limites de silicate / chlore	max. 30 / 0.2	max. 30 / 0.2	max. 10 / 0.05	max. 10 / 0.05	max. 10 / 0.05
Pression dynamique minimum en bar	1,2	1,5	2,5	2,5	2,5
Référence	200V0001	201V0001	20006436	5101622	5101623
Prix [EURO]					

► Déminéralisation totale ou partielle



Ver'Net TE15 / TE20 / VE15 / VE20



Ver'Net TE15 / VE15

Ver'Net TE20 / VE20

Déminéralisation partielle	Référence	[EURO]
Pour un résultat de lavage optimal. Elimine la dureté carbonatée de l'eau		
Winterhalter Ver'net TE15 sans compteur*	5101609	
Winterhalter Ver'net TE20 sans compteur*	5101610	
Déminéralisation totale	Référence	[EURO]
Pour un résultat de lavage optimal. Recommandé pour les eaux dont la dureté minérale autre que la dureté carbonatée est élevée		
Winterhalter Super Ver'net VE15 sans compteur*	5101611	
Winterhalter Super Ver'net VE20 sans compteur*	5101612	

Pour les tous les modèles : température de l'eau d'alimentation jusqu'à 60°C, corps en acier inoxydable.

*Compteur inutile pour toutes les machines livrées à partir de janvier 2006 qui sont équipées d'une commande électronique (WPS).

► Analyse de l'eau

Produit	Description	Conditionnement	Emballage	Référence	[EURO]
Kit amidon et calcaire	Kit d'analyse destiné à révéler l'amidon et le calcaire dans l'eau de la cuve. Coffret produits chimie / eau	1 unité	Coffret	20000112	
Kit d'analyse produits lessiviels/eau	Kit permettant de mesurer la concentration en détergent dans le bain lessiviel, de définir la dureté d'eau, de déceler les dépôts d'amidon et de calcaire	1 unité	Coffret	20000202	
Mallette titrage	Kit d'analyse de concentration de détergent dans le bain lessiviel	1 unité	Coffret	20006439	
Kit de mesure de dureté d'eau	Dispositif de contrôle destiné à déterminer la dureté totale et la dureté carbonatée de l'eau	1 unité	Coffret	3202003	
Kit fer		1 unité		20000713	
Kit chlore	Kit d'analyse de concentration de chlore contenu dans l'eau brute	1 unité		3202035	
Test PH		1 unité	Coffret	3202001	
Testeur de conductivité	Kit d'analyse de concentration de minéraux	1 unité		4905011	
Test de chlorure	Kit chlorures 10 à 400 mg/l	1 unité	Coffret	20006438	

Si le taux de chlore et de fer contenu dans l'eau brute est supérieur à la valeur de seuil spécifié pour l'appareil concerné, l'utilisation d'un filtre charbon actif est impérative voir le tableau des références de filtre à la page suivante.

Filtres, accessoires et régénérants

Si dans l'eau du réseau la présence de chlore :

>1 mg / L = 5m³

< 0,2 mg / L = 40m³

Filtres & accessoires UC Excellence, AT Excellence et RoMatik Compact	Référence	[EURO]
Un disconnecteur est nécessaire pour faire fonctionner les RoMatik Compact 2 et 3 selon la norme DIN. Winterhalter propose le disconnecteur des RoMatik Compact 2 et 3. Les règles d'installation et législations nationales doivent être respectées !		
Kit WSE RoMatik	20000462	
Kit filtre à sédiments 20"(support + cartouche filtre) (capacité filtrante des sédiments importante : 5 microns)	30000935	
Cartouche filtre à sédiment 20"(cartouche de remplacement kit 30000935)	30000936	
Kit filtre charbon actif 20"(support + cartouche filtre)	5101544	
Cartouche filtre charbon actif 20"(cartouche de remplacement kit 5101544)	5101546	
Support filtre 9 3/4"	30012933	
Filtre à sédiments 5 microns 9 3/4"	30012925	
Charbon actif	30012928	
Cartouche filtre à sédiments SF-M 5 microns (pré-filtre supplémentaire pour éliminer les particules)	30018885	
Tête fixation filtre SF-M	83000871	
Kit support filtre à double tête (pour installation 2 pré-filtres pour UC Excellence-i/iPlus)	83001316	
Kit vase d'expansion sous pression (AT-S)	83001310	
Couvercle (pour kit de vase d'expansion 83001310)	83001306	
Pour les machines équipée d'un surchauffeur fermé. Hydrophore 18L	5101127	
Châssis à roulettes		
- AT-S	83001096	
- AT-M	83001098	

Filtres	Description	Conditionnement	Emballage	Référence	Prix/ unité
Filtre charbon actif Filtre AT (AC M)	Filtre à charbon actif élimine le goût, l'odeur, les impuretés, les salissures et le chlore pour les appareils AT et UC Excellence	1	Boîte en carton (1 cartouche)	30017869	
Filtre à Charbon actif PurO pour Romatik XS	Filtre à charbon actif élimine le goût, l'odeur, les impuretés, les salissures et le chlore pour les appareils RoMatik XS PurO	1	Boîte en carton (1 cartouche)	30000591	

Regénérants & produits complémentaires	Description	Conditionnement	Emballage	Référence	Prix / unité [EURO]
Résine échangeuse d'ions type C 107 E	Résine pour recharge TE15 et 20, quantité suffisante pour TE20	19 l	Sac	3305016	-
Résine échangeuse d'ions MB 67	Résine pour recharge VE15 et VE20, quantité suffisante pour VE20	19 l	Sac	3305003	-
Sel régénérant fin	Sel régénérant en sachet de 500 g pour adoucisseur intégré Winterhalter	12 kg	Carton (24 sachets)	3305017	-
Sel régénérant pastilles	Sel régénérant pour adoucisseurs externes Winterhalter	10 kg	Sac	20006617	-
Résine échangeuse d'ions C 100	Résines pour adoucisseurs 2 x 4, DuoMatik II et MonoMatik 1 x 4	1 l	Sac	20008003	-
Decalcifiant citRO	Acide citrique pour membranes d'osmose inverse et lave-vaisselle Winterhalter	200g	Bidon	30002054	-
Agent de conservation ConseRO	Agent spécifique pour la conservation des appareils à osmose inverse AT et UC Excellence pendant les périodes d'inactivité	60g	Bouteille	20006032	-
<i>À commander ensemble</i>					
Kit de préservation RoFresh	Additif spécifique pour le stockage des membranes d'osmose inverse Winterhalter pendant les périodes d'inactivité	2 x 1l	Bouteille	20000232	-