

# LAVE-USTENSILES

## GS 630, PT UTENSIL, UF-SERIE





## Lave-ustensiles GS 630

### Équipements de série GS 630 :

- Tableau de commande intuitif
- Commande à bouton unique avec codes-couleurs
- Rampes de lavage inférieures et supérieures fixes et oscillantes
- Concept "Hygiène totale" comprenant
  - Tamis de surface
  - Système de filtration médiamat
  - Programme d'assistance au nettoyage intégré
  - Système Thermostop garantissant la bonne température de rinçage
- Hauteur de passage de 410 mm
- Doseur de produit de rinçage intégré avec canne d'aspiration
- Pompe de vidange
- Surpresseur de rinçage
- Indice de protection IPX 5
- Doseur de détergent avec canne d'aspiration

### Équipements en option :

- Prélavage à l'eau froide
- Doseur de lavage intégré avec canne d'aspiration
- Doseur anti-moussant avec canne d'aspiration
- Commutation de température
- Rehausses inox (différentes tailles)
- Alarme sonore indiquant un défaut de produit de lavage/rinçage
- Kit pour adaptation de la rehausse du modèle GR 630

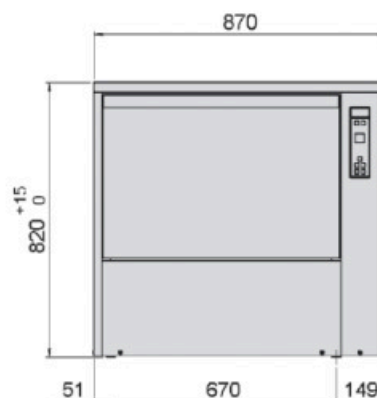
\*1 Dans des conditions idéales d'utilisation. La consommation d'eau claire dépend des conditions sur site. Le réglage précis est effectué lors de la mise en service.

Données techniques		GS 630
Rendement théorique Triphasé	[Paniers / h]	12/29/38
Largeur	[mm]	870
Profondeur avec porte fermée	[mm]	600
Profondeur avec porte ouverte	[mm]	1 070
Hauteur avec porte fermée	[mm]	820 - 835
Hauteur avec porte ouverte	[mm]	820 - 835
Hauteur de travail	[mm]	325
Hauteur de passage	[mm]	410
Dimensions du chariot [Largeur x profondeur x hauteur]	[mm]	-
Volume de la cuve	[l]	25
Consommation eau de rinçage / cycle*1	[l]	4,4
Résistance cuve Pack Standard / Pack Performance	[kW]	5,3
Chauffage du surchauffeur - avec alimentation en eau chaude > 40 °C	[kW]	5,3
- avec alimentation en eau froide < 40 °C	[kW]	-
Pression d'eau nécessaire	[bar / kPa]	0,8/80
Pompe de lavage, P1	[kW]	2 x 0,7
Moteur oscillation des rampes, P1	[kW]	0,1
<b>Spécifications électriques</b>		
<b>Puissance totale de raccordement</b>		
- Triphasé eau chaude > 40°	[kW]	7,1
- Triphasé eau froide < 40°	[kW]	-
Poids net / brut	[kg]	104/120
<b>Prix</b>	<b>[EURO]</b>	-

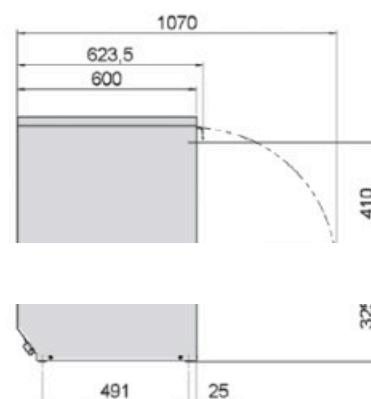
GS 630



alimentation  
**INDISPENSABLE**  
en eau adoucie < 5<sup>th</sup>

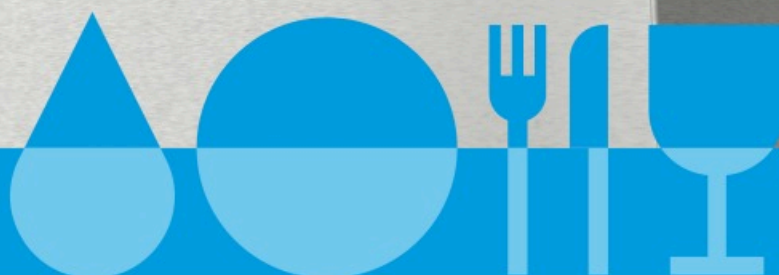


Modèle	Référence	GS 630
Rendement théorique [paniers / heure]		12/29/38
Dimensions panier [mm]		508 x 650
Dotation paniers		
1 panier à ustensiles, taille S (85000537)		•
1 panier fond plat (3602208)		•
Flexible d'alimentation d'eau		•
Tuyau de vidange		•
Câble de raccordement électrique		•
Raccordement électrique triphasé 400V3N-, 50Hz		•
<b>Prix [EURO]</b>		
<b>GS 630</b>	630V9999	<b>12 189</b>
<b>GS 630 avec doseur de lavage intégré</b>	630V0004	<b>12 603</b>



Accessoires	Référence	[EURO]
Doseur de lavage intégré avec canne d'aspiration	GS-630-D_05	434
Doseur anti-moussant avec canne d'aspiration	GS-630-E_50	-
Prélavage eau froide < 15°C	GS-630-KV_20	-
Commutation de température 65 °C / 85 °C	GS-630-NT_30	-
Rehausse inox, hauteur 35 mm, à roulettes avec glissières	75000699	-
Rehausse inox, hauteur 55 mm	75000705	-
Rehausse inox, hauteur 400 mm, ouverte avec panneaux	700V0009	-
Alarme sonore*1 indiquant défaut produit de lavage / rinçage	GS-630LSM_10	-

\*1 Si la machine est équipée de doseur(s) de lavage et / ou rinçage, la (les) canne(s) d'aspiration nécessaire(s) au signal sonore est (sont) incluse(s).



## Lave-ustensiles/vaisselle PT Utensil

### Deux tailles

- L = large
- XL= extra large

### Équipement standard pour tous les modèles de PT Utensil

#### Résultat/vitesse de lavage

- Système de réglage de la pression de lavage VarioPower
- Champs de lavage en forme de S (en haut et en bas) avec jets à géométrie spécifique : retrait aisé (système de fixation), optimisation de l'écoulement pour une distribution de l'eau dans toute la zone
- Quadruple système de filtration (constitué de quatre composants : crépine de surface, cylindre de filtration, filtre de fond de cuve, Mediamat) et capteur de turbidité pour une eau de lavage constamment épurée
- Doseur de produit de rinçage intégré
- Gestion de l'énergie active
- Système Thermostop garantissant un lavage avec une eau de rinçage à la bonne température
- Démarrage progressif de la pompe de lavage
- Capteur de détergent pour une surveillance efficace du dosage

#### Rentabilité

- EnergyLight\*1 : système de récupération thermique des eaux usées
- Programme spécial ECO
- Indication relative à l'économie d'énergie et mise en veille pour empêcher la perte d'énergie inutile

#### Convivialité et ergonomie

- Écran tactile intelligent
- Mode d'emploi et conseils de lavage vidéo
- Affichage détaillé des erreurs avec code d'erreur et texte
- Commandes à touche unique avec codes de couleurs et affichage de l'avancement du cycle de lavage
- CONNECTED WASH : connexion par réseau local sans fil (WLAN) pour renforcer la sécurité et l'efficacité - Fonction WLAN intégrée
- Interface USB pour les mises à jour de logiciel
- Démarrage automatique à la fermeture du capot
- Indicateur de l'intervalle de maintenance
- Indicateur séparé de niveau des produits de lavage et de rinçage
- Code PIN personnel pour accéder aux différents niveaux : un code PIN pour le responsable et un code pour le technicien
- Coordonnées des techniciens de maintenance et des fournisseurs de produits lessiviels enregistrés

#### Hygiène garantie

- Certification normes d'hygiène DIN EN 17735
- Cuve emboutie hygiénique
- Résistance de cuve performante facile à nettoyer
- Journal d'hygiène et de fonctionnement intégré

#### Programmes

- Programme d'auto-nettoyage
- Différents programmes : intensif, silencieux, court, remplacement de l'eau de la cuve, trempage
- Trois programmes standards (un programme pour les lave-couverts)
- Programme de régénération de la vaisselle et programme de détartrage
- Programmation démarrage et fermeture automatique du capot
- Programmation du remplissage en début de service et/ou du lancement du programme d'assistance au nettoyage en fin de service

#### Équipement en option

- Récupérateur thermique EnergyPlus (combinaison de la récupération thermique des eaux usées et condenseur de buées)
- Ouverture et fermeture de capot automatique (PT Utensil)
- Doseur de détergent intégré
- Adoucisseur d'eau intégré
- Système à double paniers
- Interface certifiée DIN 18875\*1
- Puissance de chauffe accrue
- Message d'erreur en cas de manque de sel (avec adoucisseur d'eau intégré)
- TwinSet (combinaison de 2 machines PT)\*2
- Troisième doseur intégré

**Pour la gamme PT Utensil, nous vous recommandons les produits de lavage et de rinçage Winterhalter (voir page 40).**

Pour plus d'informations sur le traitement de l'eau, voir page 60 et suivantes, sur les doseurs externes, voir page 72, sur les paniers, voir page 89 et suivantes.

\*1 Pour la connexion à un système externe de gestion de l'énergie (EMS). Ce système influence les durées de fonctionnement et les températures du programme. L'utilisateur doit s'assurer que les températures de consigne dans la cuve et le surchauffeur sont respectées.

\*2 Le TwinSet avec la PT-XL ou avec la combinaison avec le relevage automatique du capot et l'adoucisseur intégré n'est pas possible.

## Combiné lave-ustensiles/vaisselle PT Utensil



Données techniques	PT-L Utensil	PT-L Utensil EnergyPlus	PT-XL Utensil	PT-XL Utensil EnergyPlus
<b>Nombre de programmes</b>	Jusqu'à 3 (+ programmes spéciaux)			
<b>Rendement théorique</b> [paniers/h]	32/13/9	32/13/9	32/13/9	32/13/9
<b>Consommation d'eau</b>	*1 La consommation d'eau de rinçage varie en fonction de l'équipement *4 Consommation d'eau additionnelle pour le programme 3: 4.0 l			
Capacité de la cuve [l]	36	36	36	36
Consommation d'eau de rinçage par cycle vaisselles [l]	2.4*1	2.4*1	2.4*1	2.4*1
Consommation d'eau de rinçage par cycle ustensiles [l]	4.0*1*4	4.0*1*4	4.0*1*4	4.0*1*4
<b>Températures</b>	*2 Les températures varient en fonction du programme sélectionné.			
Température de la cuve [°C]	55–69*2	55–69*2	55–69*2	55–69*2
Température du rinçage [°C]	65–87*2	65–87*2	65–87*2	65–87*2
<b>Dimensions</b>				
Largeur [mm]	735	735	735	735
Profondeur [mm]	750	750	750	750
Hauteur avec capot fermé [mm]	1,535	2,175	1,655	2,415
Hauteur avec capot ouvert [mm]	2,010	2,175	2,250	2,415
Hauteur de travail *3 [mm]	850	850	850	850
Hauteur de passage [mm]	440	440	560	560
Dimensions des paniers [mm]	500 x 500 / 500 x 600			
<b>Spécifications électriques</b>	Varie selon les pays et les protections par fusible, voir ci-dessous			
Pompe de lavage (P1) [kW]	1.5	1.5	1.5	1.5
Chauffage de la cuve [kW]	2 x 2.5	2 x 2.5	2 x 2.5	2 x 2.5
Chauffage du surchauffeur [kW]	6.4	6.4	6.4	6.4
Température max. de l'eau d'alimentation [°C]	60	20	60	20
Pression d'eau nécessaire [bar / kPA]	1.0–6.0 / 100–600	1.5–6.0 / 150–600	1.0–6.0 / 100–600	1.5–6.0 / 150–600
Indice de protection	IP X5	IP X5	IP X5	IP X5
Poids, net/brut [kg]	142 / 158	163 / 187	148 / 167	172 / 202
<b>Prix de la machine [EURO]</b>	-	-	-	-

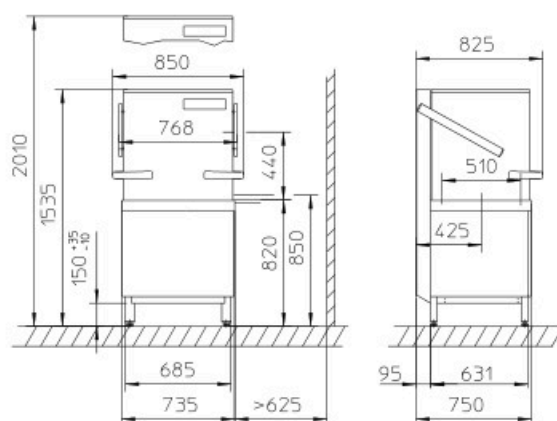
Valeurs électriques		
Tension	Protection par fusible	Puissance totale raccordée avec surchauffeur _ kW*5
380V/3N~/50–60Hz	16A	7.3kW
400V/3N~/50–60Hz	16A	8.1kW
	25A/32A	11.5kW
415V/3N~/50–60Hz	A/16A/20A	8.6kW
	25A/32A	13.6kW
200V/3~/50–60Hz	25A	6.8kW
	32A	8.2kW

\*3 La hauteur de travail peut être de façon optionnelle à \_ mm au lieu de 850 mm. Les dimensions verticales accroissent alors de 50 mm.

\*5 La puissance réelle varie en fonction de la tension du réseau.

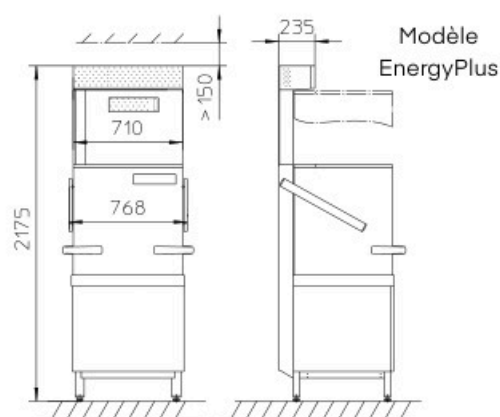
# Combiné lave-ustensiles/vaisselle PT Utensil

## ▶ PT-L Utensil / PT-L Utensil EnergyPlus

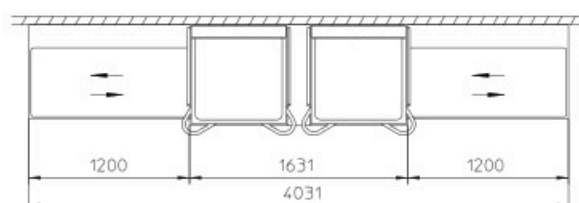
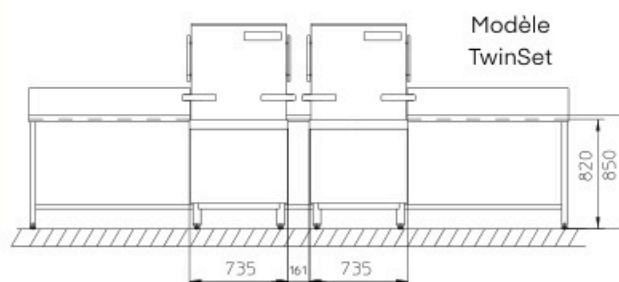
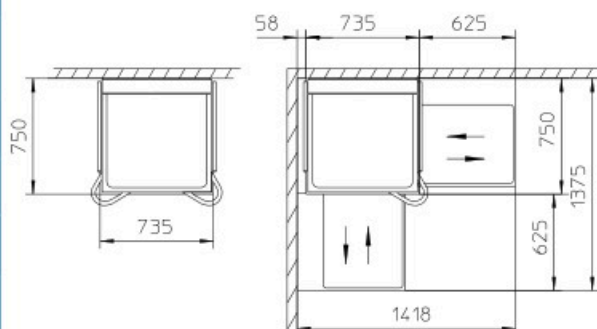


Programmes	Capacité théorique [paniers/h]	[EURO] PT-L Utensil	[EURO] PT-L Utensil EnergyPlus
Vaisselle / Ustensiles / Ustensiles Plus	32 / 13 / 9	17 183	19 942

Le prix inclut le câble d'alimentation, le tuyau d'arrivée d'eau et de vidange, ainsi qu'un kit de paniers standard. Vous trouverez l'ensemble des kits de paniers page 40.



Options / accessoires	Réf. article	[EURO]
Adoucisseur intégré (jusqu'à 30 °TH)	PT-Utensil WAUF_10	
Doseur de détergent intégré, avec canne d'aspiration	PT-Utensil-D_05	
Troisième doseur intégré avec canne d'aspiration (pour détergent spécial)	30017060	
Ouverture et fermeture de capot automatique	PT-L Utensil-H_10	
Augmentation de la hauteur de travail 900 mm, pour 4 pieds	PT-Utensil-A_75	
Tablette de jonction pour installation en angle	75004528	
Bouchons pour recouvrement des poignées manquantes en cas d'installation en angle	30002147	
PT TwinSet (largeur 161 mm)*1	61007739	
PT TwinSet Light	61010347	
Interface selon norme DIN 18875*2	61010192	
Adaptateur de guide de panier <sup>3</sup> pour paniers de 600 x 400 mm	30002498	
Adaptateur de guide de panier <sup>3</sup> pour installation en angle pour paniers de 600 x 500 mm	30008171	
Surcoût échangeur thermique*4	PT-ERG_52_WQ_10	



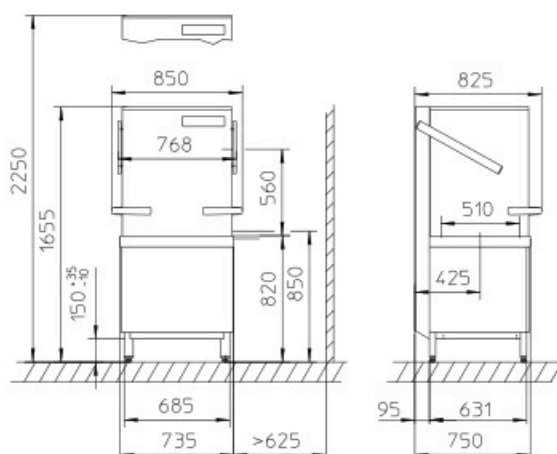
\*1 La fonctionnalité TwinSet n'est pas compatible avec relevage automatique du capot et adoucisseur intégré.

\*2 Pour connecter la machine à un système de gestion de l'énergie (EMS) sur site. Ce système influence les durées de fonctionnement et les températures du programme. L'exploitant doit s'assurer que les températures de consigne dans la cuve et le surchauffeur sont respectées.

\*3 Adaptateurs de guide de panier disponibles sur demande.

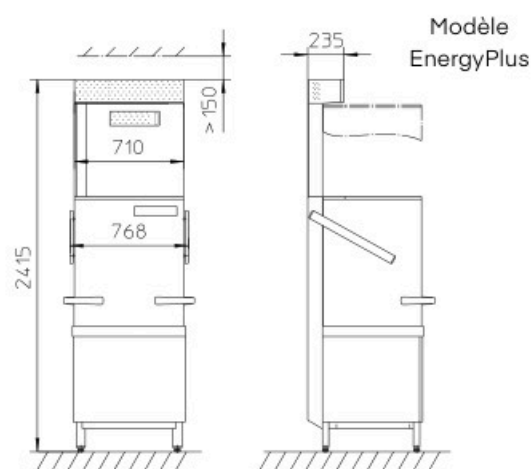
\*4 Surcoût échangeur thermique si alimentation en eau osmosée/ chlorée pour le modèle PT-L Utensil EnergyPlus.

## ▶ PT-XL Utensil / PT-XL Utensil EnergyPlus

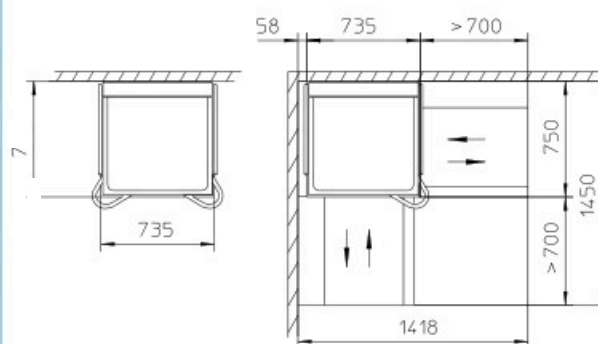


Programmes	Capacité théorique [paniers/h]	[EURO] Utensil	[EURO] PT-XL Utensil EnergyPlus
Vaisselle / Ustensiles / Ustensiles Plus	32 / 13 / 9		

Le prix inclut le câble d'alimentation, le tuyau d'arrivée d'eau et de vidange, ainsi qu'un kit de paniers standard. Vous trouverez l'ensemble des kits de paniers page 40.



Options / accessoires	Réf. article	[EURO]
Adoucisseur intégré (jusqu'à 30 °TH)	PT-Utensil	0
Doseur de détergent intégré, avec canne d'aspiration	P1	5
Troisième doseur intégré avec canne d'aspiration (pour détergent spécial)	30017060	
Augmentation de la hauteur de travail 900 mm, pour 4 pieds	P1	5
Tablette de jonction pour installation en angle	75004528	
Bouchons pour recouvrement des poignées manquantes en cas d'installation en angle	30002147	
PT TwinSet Light	61010347	
Interface selon DIN 18875*1	61010192	
Adaptateur de guide de panier*2 pour panier de 600 x 400 mm	30002498	
Adaptateur de guide de panier*2 pour installation en angle 600 x 500 mm	30008171	
Surcoût échangeur thermique*3	5	





\*1 Pour connecter la machine à un système de gestion de l'énergie (EMS) sur site. Ce système influence les durées de fonctionnement et les températures du programme. L'exploitant doit s'assurer que les températures de consigne dans la cuve et le surchauffeur sont respectées.

\*2 Adaptateurs de guide de panier disponibles sur demande.

\*3 Surcoût échangeur thermique si alimentation en eau osr chlorée pour le modèle PT-XL Utensil EnergyPlus.

## Dotations de paniers et préconisation de produits lessiviels

Ustensiles Dotation standard Uniquement possible avec une installation linéaire**	Réf. article Nom
	<b>85000820</b> Panier à ustensiles 600 x 500 mm
	<b>85000694</b> Panier à récipients et à plateaux 2 ouvertures latérales 600 x 500 mm

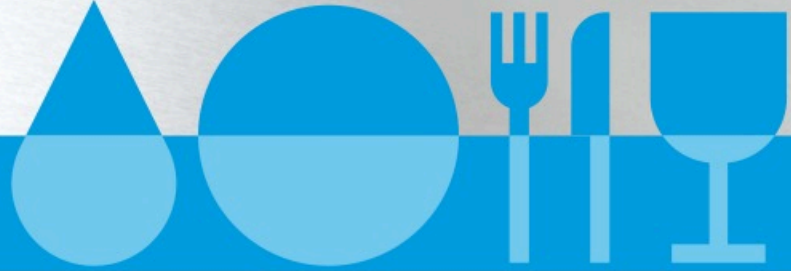
### ► Préconisations de produits lessiviels

Retrouvez dans ce tableau le type de détergent liquide et le produit de rinçage à utiliser en fonction du type de support lavé et de la qualité d'eau. Attention, le dosage des produits dépend aussi du processus de préparation des supports, de la température de l'eau et du temps d'attente avant lavage.

**Vous avez des questions ?** Votre responsable commercial Winterhalter est à votre disposition pour vous aider.

Machine	Type de lavage	Produit de lavage	Produit de rinçage	Qualité d'eau	Type d'établissement
<b>PT</b>	Lavage verres fragiles / sérigraphiés	F30 / F40	B2S	osmosée	gastronomie / œnologie / cave à vin
	Lavage verres	F420e	B2S	osmosée	gastronomie / œnologie / cave à vin
	Lavage verres & tasses	F420e / F300	B100N	adoucie	Tous types
	Lavage verres & tasses	F420e / F300	B200S	mi-dure	Tous types
	Lavage tasses & vaisselle	F8500	B165NE	adoucie	Restaurant / Brasserie
	Lavage tasses & vaisselle	F8500	B200S	mi-dure	Restaurant / Brasserie
	Lavage tasses & vaisselle	F6800	B100N	adoucie	Collectivités
	Lavage tasses & vaisselle	F6200	B200S	mi-dure	Collectivités
	Lavage argenterie	F720 Blue	B100N	adoucie	Tous types
	Lavage contenants en plastique réutilisable	F420e	B170XD	/	Tous types
	Lavage argenterie	F720 Blue	B200S	mi-dure	Tous types
	Lavage aluminium	F865 Plus	B100N	adoucie	Tous types
	Lavage aluminium	F865 Plus	B200S	mi-dure	Tous types
	Lavage plateaux & bacs plastiques	F8500 / S8400+	B200S	adoucie à mi-dure	Restaurant / Boucher
	Lavage plateaux & bacs plastiques	F6200 / S6200e	B200S	adoucie à mi-dure	Boulangier / Collectivité

UF Series



## Lave-ustensiles UF

### Trois dimensions

- M = moyenne
- L = large
- XL = extra large

### Trois programmes

- Boulangerie
- Boucherie
- Universel

### Équipements de série pour toute la gamme UF

#### Résultat de lavage / hygiène

- Programmes spéciaux : trempage, court, intensif, standard, et de détartrage
- Système de lavage haute-performance avec variateur de pression VarioPower
- Quadruple système de filtration (crépine de surface, cylindre de filtration, filtre de fond de cuve, Mediamat)
- Doseur de produit de rinçage intégré
- Bornier de raccordement pour les dosages externes
- Système Thermostop pour l'hygiène et la sécurité
- Certification normes d'hygiène DIN EN 17735
- Cuve emboutie pour un intérieur propre (cuve, paroi, résistance de cuve, guide paniers)
- Pompe de vidange

#### Convivialité et ergonomie

- Panier rabattable vers le haut et vers le bas
- Ecran tactile et commande à bouton unique avec codes couleurs et affichage de la progression
- Alerte en cas d'absence de produits lessiviels allant jusqu'à quatre bidons
- Niveau Chef et Technicien protégés par un mot de passe
- Journal quotidien de service et d'hygiène intégré
- Mise en service / hors service automatique programmable
- Affichage des messages d'erreur et rappel par un signal sonore, indicateur de maintenance intégré
- Détecteur de fuites
- Sortie multifonctions dédiée au raccordement de périphériques externes
- Surchauffeur dépressurisé pour le rinçage
- Indice de protection à l'étanchéité IPX5

#### Efficacité

- Gestion active de l'énergie
- Mode veille
- Double paroi sur la totalité de la machine
- Porte avec joint d'étanchéité
- Résistance de cuve réinitialisable

#### Équipements en option et accessoires

- Machine préparée pour l'installation des doseurs Solidos / SolidosDuo
- Doseur de produit antimousse avec canne d'aspiration
- Doseur de détergent désincrustant dans le cadre du processus TurboZyme avec canne d'aspiration
- Prélavage à l'eau froide
- Pack Performance (surchauffeur 16.4 kW, cuve 10 kW)
- Récupérateur de calories (UF-L Energy – économies d'énergies de 0,15 kW par cycle de lavage) – alimentation en eau froide uniquement, réduit les coûts d'exploitation et le climat ambiant dans la cuisine / laverie.
- Chariot porte-paniers adapté à la taille de la machine
- Accessoires par métiers, support intérieur 2 niveaux
- Version A0-30
- Raccordements à l'électricité, l'eau et les eaux usées.
- CONNECTED WASH

#### Pour les lave-ustensiles, nous vous recommandons les produits de lavage et de rinçage Winterhalter (voir page 46).

Pour plus d'informations sur le traitement de l'eau, voir page 60 et suivantes, sur les doseurs externes, voir page 72, sur les paniers, voir page 89 et suivantes.

## Lave-ustensiles



Données techniques	UF-M	UF-M Energy	UF-L	UF-L Energy	UF-XL	UF-XL Energy
Rendement théorique Triphasé [Paniers / h]	40/24/12	40/24/12	40/24/12	40/24/12	40/24/12	40/24/12
Largeur [mm]	775	775	775	775	1 468	1 468
Profondeur avec porte fermée [mm]	870	870	870	870	870	870
Profondeur avec porte ouverte [mm]	1 295	1 295	1 375	1 375	1 375	1 375
Hauteur avec porte fermée [mm]	1 720	1 910	1 880	2 070	1 880	2 070
Hauteur avec porte ouverte [mm]	2 000	2 000	2 240	2 240	2 240	2 240
Hauteur de travail [mm]	850	850	850	850	850	850
Hauteur de passage [mm]	640	640	800	800	800	800
Dimensions du chariot [mm] [Largeur x profondeur x hauteur]	772 x 825 x 1 108	772 x 825 x 1 108	772 x 825 x 1 108	772 x 825 x 1 108	1 465 x 825 x 1 108	1 465 x 825 x 1 108
Volume de la cuve [l]	69	69	69	69	138	138
Consommation eau de rinçage / cycle*1 [l]	4,7	4,7	4,7	4,7	7	7
Résistance cuve [kW]						
Pack Standard / Pack Performance	5 / 10	5 / 10	5 / 10	5 / 10	5 / 10	5 / 10
Chauffage du surchauffeur [kW]:						
- avec alimentation en eau chaude > 40 °C	10,2	10,2	10,2	10,2	10,2	10,2
- avec alimentation en eau froide < 40 °C	16,4	16,4	16,4	16,4	16,4	16,4
Pression d'eau nécessaire [bar / kPa]	1 / 100	1,5 / 150	1 / 100	1,5 / 150	1 / 100	1,5 / 150
Pompe de lavage, P1 [kW]	2,5	2,5	2,5	2,5	2 x 2,5	2 x 2,5
<b>Spécifications électriques *2</b>						
<b>Puissance totale de raccordement</b> [kW]						
- Triphasé eau chaude > 40°	9,4	-	9,4	-	8,8	-
- Triphasé eau froide < 40°	16,4	9,4 / 16,4	16,4	9,4 / 16,4	16,4	8,8 / 16,4
Poids net / brut [kg]	190/220	225/255	200/230	235/265	305/355	350/400
<b>Prix*3 [EURO]</b>						

\*1 Dans des conditions idéales d'utilisation. La consommation d'eau claire dépend des conditions sur site.  
Le réglage précis est effectué lors de la mise en service.

\*2 Configuration en sortie usine - autres raccordements possibles, voir tableau page suivante.

\*3 Pour le prix du surchauffeur renforcé, voir le prix des accessoires pages suivantes.

Spécifications électriques	Protection par fusibles	Puissance totale de raccordement Standard		Puissance totale de raccordement Performance	
		Surchauffeur _ kW / cuve _ kW		Surchauffeur _ kW / cuve _ kW	
		UF-M / L	UF-XL	UF-M / L	UF-XL
400 V/3 N~/50-60 Hz	- A - A - A	- - -	- - -	Incompatible - -	Incompatible - -

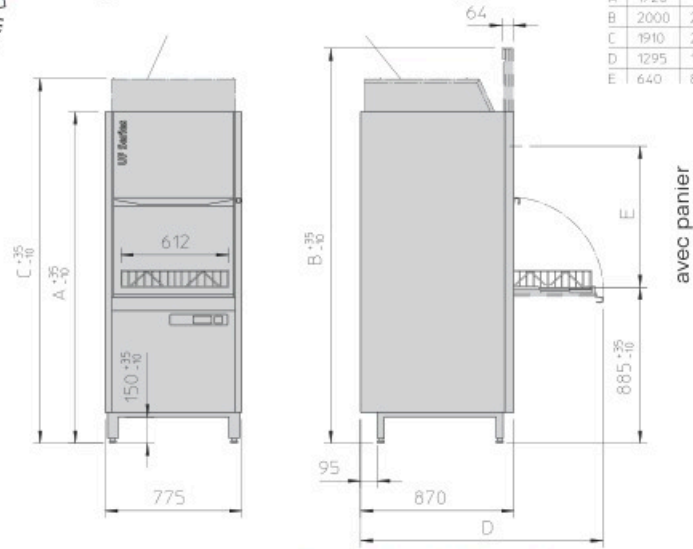
UF-M / UF-L



alimentation  
**INDISPENSABLE**  
en eau adoucie < 5<sup>th</sup>

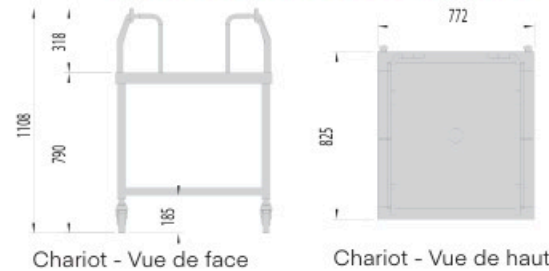
Condenseur récupérateur de buées compris uniquement sur les modèles UF Energy

	UF-M	UF-L
A	1720	1880
B	2000	2240
C	1910	2070
D	1295	1375
E	640	800



Programme	Rendement théorique [paniers/h]	[EURO] UF-M	[EURO] UF-L
Boulangerie	40/24/12		
Boucherie	40/24/12		
Universel	40/24/12		
Dimensions paniers [mm]	612 x 672 x [ ]		

Chariot disponible dans options / accessoires



Chariot - Vue de face

Chariot - Vue de haut

Options / accessoires	Retrofit*2	Réf. article	[EURO] UF-M
<b>Doseur de détergent intégré avec canne d'aspiration (en 50 Hz)</b>	■	<b>30000027</b>	<b>de série</b>
Doseur de désincrustant intégré avec canne d'aspiration (en 50 Hz)	■	<b>UF-DE_180</b>	
Doseur de produit anti-mousse intégré avec canne d'aspiration	■	<b>UF-E_150</b>	
Pack performance : résistances de chauffe (cuve, surchauffeur)	-	<b>UF-B_69</b>	
<b>Pré lavage eau froide</b>	■	<b>UF-KVGR_20</b>	
<b>Porte rabattable vers le bas</b>	-	-	<b>de série</b>
Connected Wash	-	<b>UF-DAT_45</b>	
<b>Condenseur récupérateur de buées Energy*1</b>	-	<b>UF-ERG_10</b>	
Augmentation de la hauteur de travail 90 mm	■	<b>UF-AGR_11</b>	
Protège écran	■	<b>30011461</b>	
Chariot à casiers	■	<b>75004683</b>	
Support intérieur 2 niveaux	■	<b>UF-ZWB_10</b>	
Accessoires pour paniers	■	<b>voir les pages 46 ou 93</b>	
<b>Options additionnelles pour machines avec condenseur récupérateur de buées Energy</b>			
Coût supplémentaire pour la version équipée d'un échangeur thermique en acier inoxydable	-	<b>UF-ERG_11</b>	
Remplissage eau chaude (pour machines )	-	<b>UF-WA_25</b>	

Pour les alimentations en eau déminéralisée nous consulter.

Câble principal d'alimentation électrique, tuyaux d'arrivée d'eau, tuyaux de vidange et dotation de paniers standardsont inclus dans le prix. \*1 Température de l'eau d'alime ° C. \*2 Options et accessoires pouvant être ajoutés après la vente.

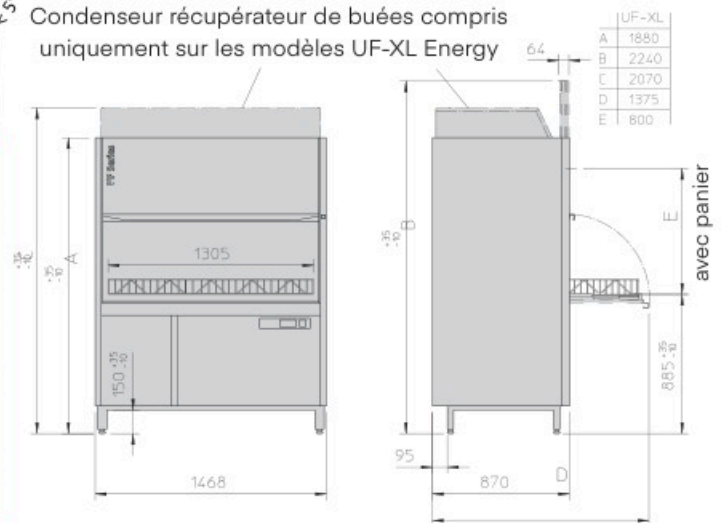
## → Lave-ustensiles

### UF-XL



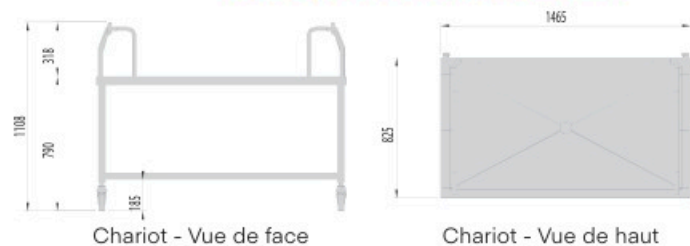
alimentation  
en eau adoucie <math>< 5^{\text{th}}</math>  
**INDISPENSABLE**

Condenseur récupérateur de buées compris uniquement sur les modèles UF-XL Energy



Programme	Rendement théorique [paniers/h]	[EURO] UF-XL
Boulangerie	40/24/12	<b>31 601</b>
Boucherie	40/24/12	
Universel	40/24/12	
Dimensions paniers [mm]	1305 x 672 x 135	

Chariot disponible dans options / accessoires



Chariot - Vue de face

Chariot - Vue de haut

Options / accessoires	Retrofit*2	Réf. article	[EURO] UF-XL
<b>Doseur de détergent intégré avec canne d'aspiration (en 50 Hz)</b>	•	<b>30000027</b>	<b>de série</b>
Doseur de désincrustant intégré avec canne d'aspiration (en 50 Hz)	•	<b>UF-XL-DE_180</b>	
Doseur de produit anti-mousse intégré avec canne d'aspiration	•	<b>UF-E_150</b>	
Pack performance : résistances de chauffe (cuve, surchauffeur)	-	<b>UF-B_69</b>	
<b>Prélavage eau froide</b>	•	<b>UF-KVGR_20</b>	
<b>Porte rabattable vers le bas</b>	-	-	<b>de série</b>
Connected Wash	-	<b>UF-DAT_45</b>	
<b>Condenseur récupérateur de buées Energy*1</b>	-	<b>UF-ERG_10</b>	
Augmentation de la hauteur de travail 900 mm	•	<b>UF-ARG_11</b>	
Protège écran	•	<b>30011461</b>	
Chariot à casiers	•	<b>75004684</b>	
Support intérieur 2 niveaux	•	<b>UF-ZWB_10</b>	
Accessoires pour paniers	•	<b>voir les pages 46 ou 93</b>	
<b>Options additionnelles pour machines avec condenseur récupérateur de buées Energy</b>			
Coût supplémentaire pour la version équipée d'un échangeur thermique en acier inoxydable	-	<b>UF-ERG_11</b>	
Remplissage eau chaude (pour machines avec AirGap)	•	<b>UF-WA_25</b>	

Pour les alimentations en eau déminéralisée nous consulter.

Câble principal d'alimentation électrique, tuyaux d'arrivée d'eau, tuyaux de vidange et dotation de paniers standardsont inclus dans le prix. \*1 Température de l'eau d'alimentation <math>< 20^{\circ}\text{C}</math>. \*2 Options et accessoires pouvant être ajoutés après la vente.



► Gamme UF-M et UF-L



Dotation standard pour UF-M / UF-L	Réf. article Nom
	<b>65006235</b> Dim 636 x 714 x 134 mm
	<b>85000550</b> Support plaques, 6 rangées Dim 490 x 610 x 285 mm

Dotation alternative I pour UF-M / UF-L	Réf. article Nom
	<b>65006235</b> Dim 636 x 714 x 134 mm
	<b>3602210</b> Panier plastique standard Dim. 500 x 500 x 105 mm

Dotation alternative II pour UF-M / UF-L	Réf. article Nom
	<b>65006235</b> Dim 612 x 714 x 134 mm
	<b>85000561</b> Support plaques 12 rangées Dim 395 x 590 x 100 mm

► Gamme UF-XL

Dotation standard pour UF-XL	Réf. article Nom
	<b>65006251</b> Dim. 1330 x 714 x 134 mm
	<b>85000550</b> Support plaques 6 rangées Dim 490 x 610 x 285 mm

Dotation alternative pour UF-XL	Réf. article Nom
	<b>65006251</b> Dim. 1330 x 714 x 134 mm
	<b>3602210</b> Panier plastique standard Dim. 500 x 500 x 105 mm

► Paniers recommandés

Paniers recommandés	Référence	Dimensions [mm]	[EURO]
		Largeur x Profondeur x Hauteur	
<b>Paniers à ustensiles</b>			
Taille S	<b>85000537</b>	650 x 500 x 65	
Taille M / L	<b>65006235</b>	612 x 672 x 134	
Taille XL	<b>65006251</b>	1 305 x 672 x 134	

## Accessoires et tableaux de préconisations de produits lessiviels

Accessoires pour Paniers	Référence	Dimensions [mm] L x P x H	[EURO]			
				GS 630	UF-M / UF-L	UF-XL
<b>Ustensiles</b>						
Support pour plaques et plateaux 5 rangées	<b>5501256</b>	300 x 460 x 175		+		
9 rangées	<b>85000512</b>	395 x 455 x 100		+		
Support universel 5 rangées	<b>85000536</b>	457 x 450 x 131		+	+	+
6 rangées	<b>85000550</b>	490 x 610 x 285			+	+
12 rangées	<b>85000561</b>	395 x 590 x 100		+	+	+
Support à poches, 3 cônes	<b>85000558</b>	498 x 204 x 470			+	+
Pince articulée pour bac GN	<b>sur demande</b>	–	<b>sur demande</b>		+	
Grille pour alourdir les articles	<b>65006900</b>	584 x 644		+	+	+
<b>Equipements complémentaires mobiles</b>						
Chariot porte-paniers pour UF-M/UF-L*	<b>75004683</b>	772 x 825			+	
Chariot porte-paniers pour UF-XL*	<b>75004684</b>	1 465 x 825				+
<b>Autres accessoires</b>						
Support intérieur 2 niveaux UF-M / UF-L	<b>30011218</b>	701 x 480			+	
Support intérieur 2 niveaux UF-XL	<b>30011219</b>	1 465 x 480				+

\* Seulement pour hauteur de travail de 850 mm

+ Convient pour les modèles

### Préconisations de produits lessiviels

Retrouvez dans ce tableau le type de détergent liquide et le produit de rinçage à utiliser en fonction du type de support lavé et de la qualité d'eau. Attention, le dosage des produits dépend aussi du processus de préparation des supports, de la température de l'eau et du temps d'attente avant lavage.

**Vous avez des questions ?** Votre responsable commercial Winterhalter est à votre disposition pour vous aider.

Machines	Type de lavage	Produit de lavage	Produit de rinçage	Produit désincrustant*	Qualité d'eau	Type d'établissement
<b>GS 630 et UF</b>	aluminium	F865Plus / S565e	B100N	A100e	adoucie	Tous types
	aluminium	F865Plus / S565e	B200S	A100e	mi-dure	Tous types
	batterie & ustensiles inox	F865Plus / S565e	B165NE	A100e	adoucie	Boucher
	batterie & ustensiles inox	F865Plus / S565e	B200S	A100e	mi-dure	Boucher
	batterie & ustensiles inox	F8500 / S8400	B100N	A140e	adoucie	Restaurant
	batterie & ustensiles inox	F8700 / S8400	B200S	A140e	mi-dure	Restaurant
	batterie & ustensiles inox	F6800 / S6200	B100N	A120e	adoucie	Boulangier
	batterie & ustensiles inox	F6200 / S6200	B200S	A120e	mi-dure	Boulangier
	plateaux & bacs plastiques	F8500 / S8400	B200S	A100e/ A140e	adoucie à mi-dure	Restaurant / Boucher
	plateaux & bacs plastiques	F6200 / S6200	B200S	A120e	adoucie à mi-dure	Boulangier / Collectivité

\*Produit désincrustant non disponible pour la GS 630

# CONNECTED WASH

## VOTRE LAVE-VAISSELLE CONNECTÉ



Augmentez la sécurité d'exploitation et réduisez les coûts inutiles.



Accédez à toutes les données importantes où que vous soyez et à toute heure.



Exploitez tous les potentiels d'optimisation de votre lave-vaisselle.

